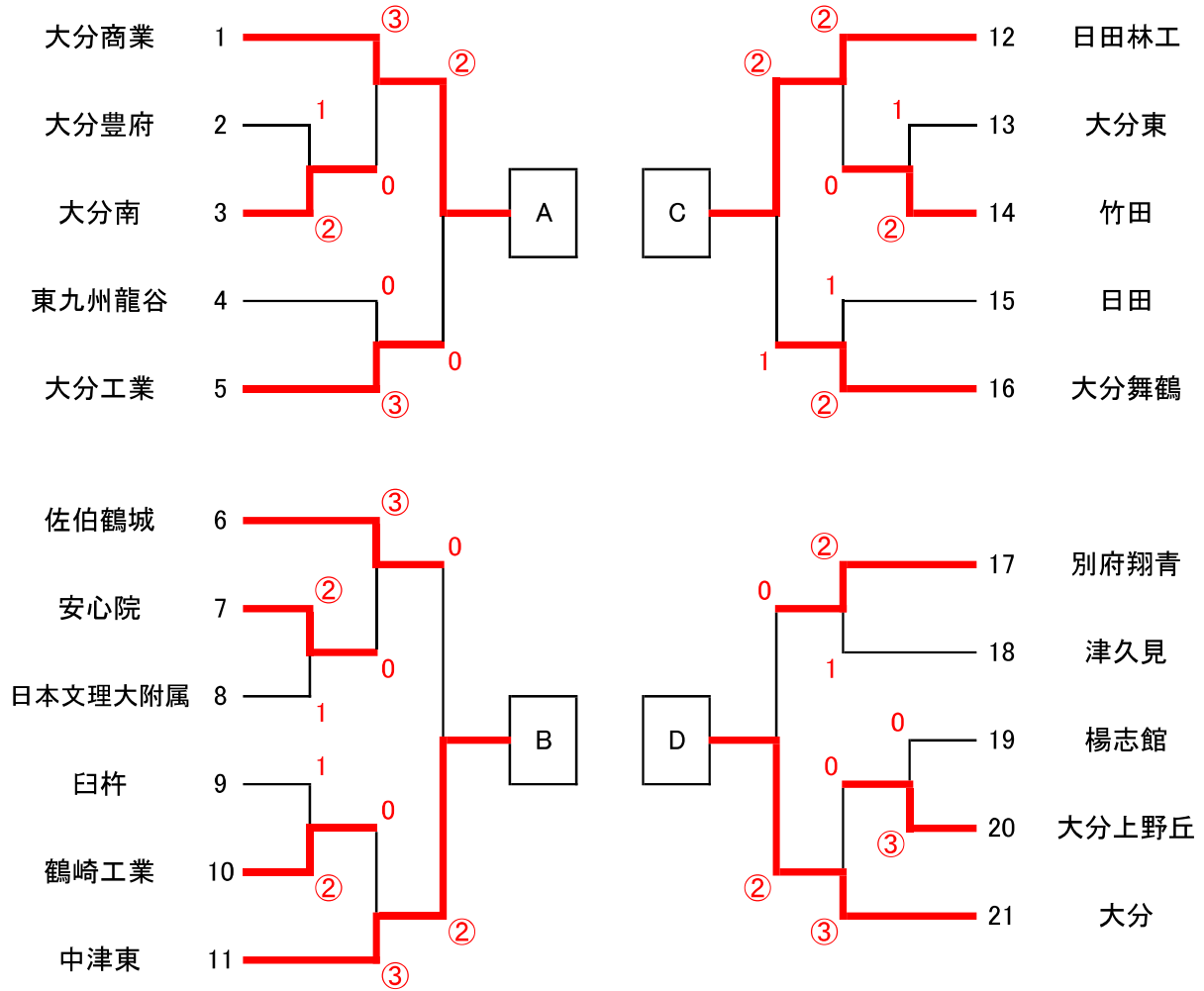


男子 団体戦



決勝リーグ

	A	B	C	D	勝率	順位
A 大分商業	-	1	②	1	1/3	3
B 中津東	②	-	③	0	2/3	2
C 日田林工	1	0	-	0	0/3	4
D 大分	②	③	③	-	3/3	1

試合順

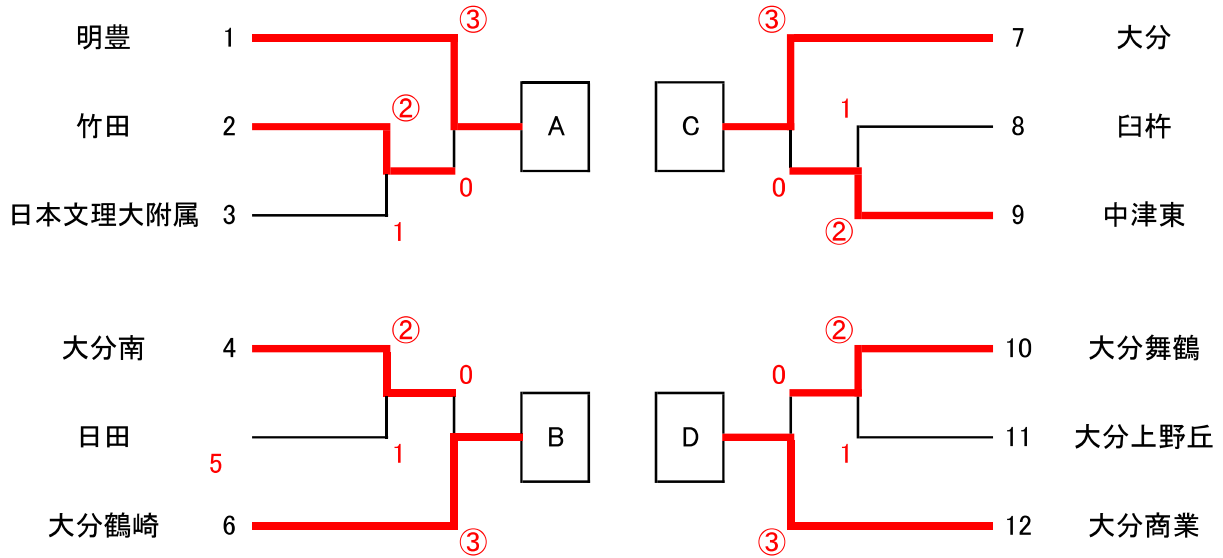
第1対戦	A-B	C-D
第2対戦	A-C	B-D
第3対戦	A-D	B-C

1位・2位が全日本高等学校選抜九州地区予選へ出場

優勝チーム

大分高等学校	
穴見 舜	石本 瑠偉
坂口 峻亮	青野 良真
河野 暖斗	山田 卓弥
仙道 巧望	持田 大智

女子 団体戦



決勝リーグ

		A	B	C	D	勝率	順位
A	明豊	/	③	③	③	3/3	1
B	大分鶴崎	0	/	0	0	0/3	4
C	大分	0	③	/	0	1/3	3
D	大分商業	0	③	③	/	2/3	2

試合順

第1対戦	A-B	C-D
第2対戦	A-C	B-D
第3対戦	A-D	B-C

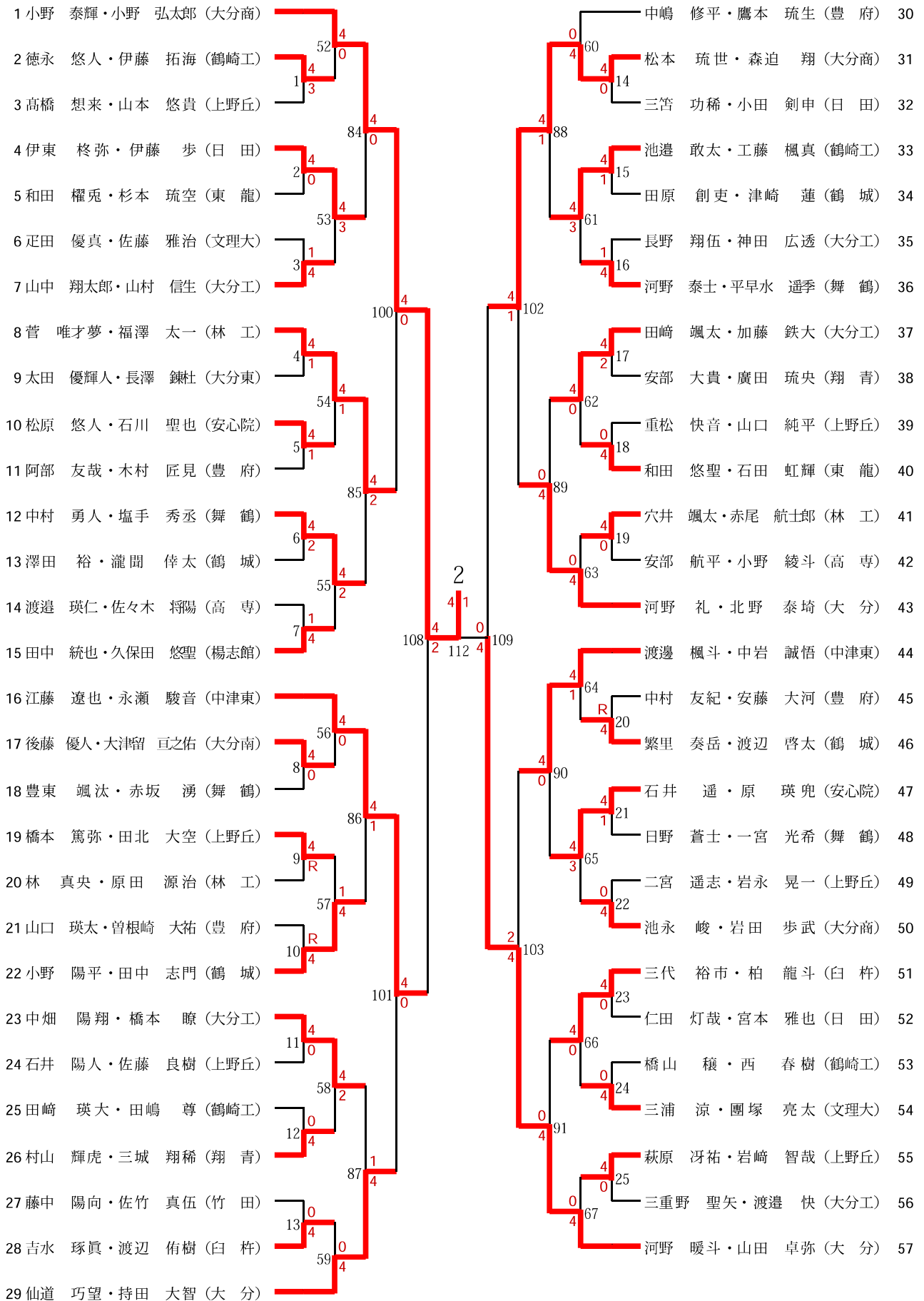
1位・2位が全日本高等学校選抜九州地区予選へ出場

優勝チーム

明豊高等学校	
河野 花奈	久保 日葵
中嶋 恋暖	片山 伊織
小林 司	岩永 実桜
中田 理央	木村 哩々

男子 個人戦

1/2



男子 個人戦

2/2

58 坂口 竣亮・青野 良真 (大分)	4	68	0	4	0	76	4	0	76	4	0	穴見 舜・石本 瑠偉 (大分)	87	
59 安田 春輔・川野 瑞己 (鶴城)	26	4	1	4	0	39	4	3	39	4	3	高瀬 康大・濱田 空良 (日田)	88	
60 藤原 時哉・品矢 凌空 (文理大)												原 悠太・津田 大地 (高専)	89	
61 秋吉 虹依弥・小森 隼人 (大分東)	27	4	2	92	4	1	96	4	0	96	4	0	日下部 優介・中野 翔太 (舞鶴)	90
62 中澤 実希弥・青柳 拓海 (舞鶴)													吉武 湊・座木 好伸 (豊府)	91
63 阿部 真也・多田 大貴 (上野丘)	28	0	4	69	4	3	77	4	0	77	4	0	垂永 怜・後藤 拓夢 (鶴崎工)	92
64 橋本 陸舜・安東 勇哉 (大分工)													秋朝 雄心・古城 敬寛 (楊志館)	93
65 栗野 翔太・江口 開都 (林工)	29	4	1	104	4	2	106	4	0	106	4	0	御幡 慶悟・山田 啓太 (中津東)	94
66 久壽米木 太一・戸坂 真也 (鶴城)													中村 圭吾・志賀 優樹 (林工)	95
67 生田 輝・桑原 健志 (三重総)	30	0	4	70	4	4	78	2	4	78	2	4	高野 隼・大野 蒼馬 (上野丘)	96
68 成松 範人・河井 拓真 (大分南)													柴田 椰月・那須 勇斗 (白杵)	97
69 森山 幹太・加隈 旺典 (日田)	31	4	0	93	0	4	97	4	0	97	4	0	清田 蒼・金田 佳史 (鶴城)	98
70 小野 公次郎・島崎 優太 (上野丘)													高橋 斗哉・川崎 夏希 (安心院)	99
71 多田羅 結太・池田 元気 (舞鶴)	32	3	4	71	1	4	79	0	4	79	0	4	漢 颯大・徳永 滉大 (大分工)	100
72 加藤 伊織・福里 颯大 (大分商)													稻生 拓斗・藤原 涼太郎 (中津東)	101
73 堀 大翔・松浪 太毅 (中津東)													佐伯 孝太・平尾 璃功 (竹田)	102
74 江原 千翔・小春 祐太 (鶴崎工)	33	4	2	72	4	1	80	4	1	80	4	1	前田 駿・工藤 湊久 (舞鶴)	103
75 脇坂 豪・佐藤 凜太郎 (上野丘)													山下 葵祐・島村 俊介 (鶴崎工)	104
76 阪本 椋介・木村 佳輔 (豊府)	34	4	1	94	4	2	98	2	4	98	2	4	山村 一吹・平松 亮吾 (大分工)	105
77 池田 陸・玉田 凌大 (大分工)													石田 壮・有村 陽登 (日田)	106
78 伊藤 昊弥・河津 虎壺 (日田)	35	0	4	73	4	4	81	0	4	81	0	4	佐藤 大和・末松 太知 (大分南)	107
79 山口 煌陽・畑山 明流舞 (舞鶴)													福澤 蓮大・石田 悠弥 (林工)	108
80 工藤 翔悟・古本 佑樹 (大分商)	36	4	0	105	4	0	107	4	0	107	4	0	佐藤 勇雅・河野 佑晟 (東龍)	109
81 江藤 春輝・永石 瑛人 (安心院)													菅野 義久・和田 拓真 (鶴見丘)	110
82 古賀 絢悠・姫野 廉斗 (白杵)	37	1	4	74	4	3	82	0	4	82	0	4	今山 漣太・岡田 蓮 (鶴城)	111
83 柳井 壮太・目黒 百亮 (鶴城)													村元 奏太・梅木 悠暉 (上野丘)	112
84 佐藤 瑠飛・南 創宇 (大分工)	38	4	2	95	4	0	99	4	3	99	4	3	松田 透弥・水之江 征輝 (豊府)	113
85 河野 捷士・和田 悠希 (林工)													蛭間 歩夢・手嶋 悠人 (翔青)	114
86 河崎 怜・兪 太陽 (大分)													衛藤 敦生・工藤 慎太郎 (大分商)	115

④

女子 個人戦

