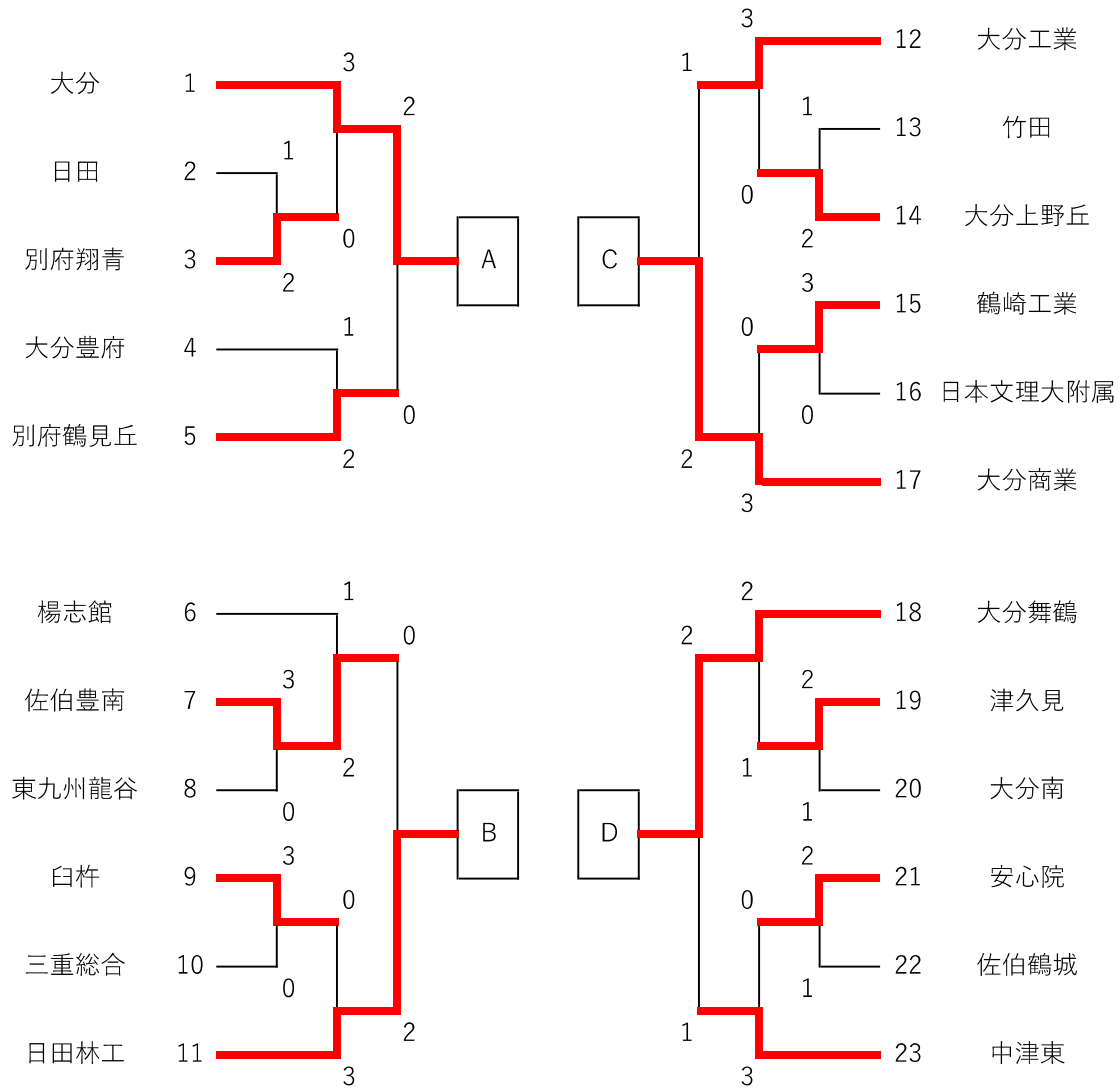


男子 団体戦



決勝リーグ

	A	B	C	D	勝率	順位
A 大分	-	③	②	③	3/3	1
B 日田林工	0	-	②	③	2/3	2
C 大分商業	1	1	-	②	1/3	3
D 大分舞鶴	0	0	1	-	0/3	4

試合順

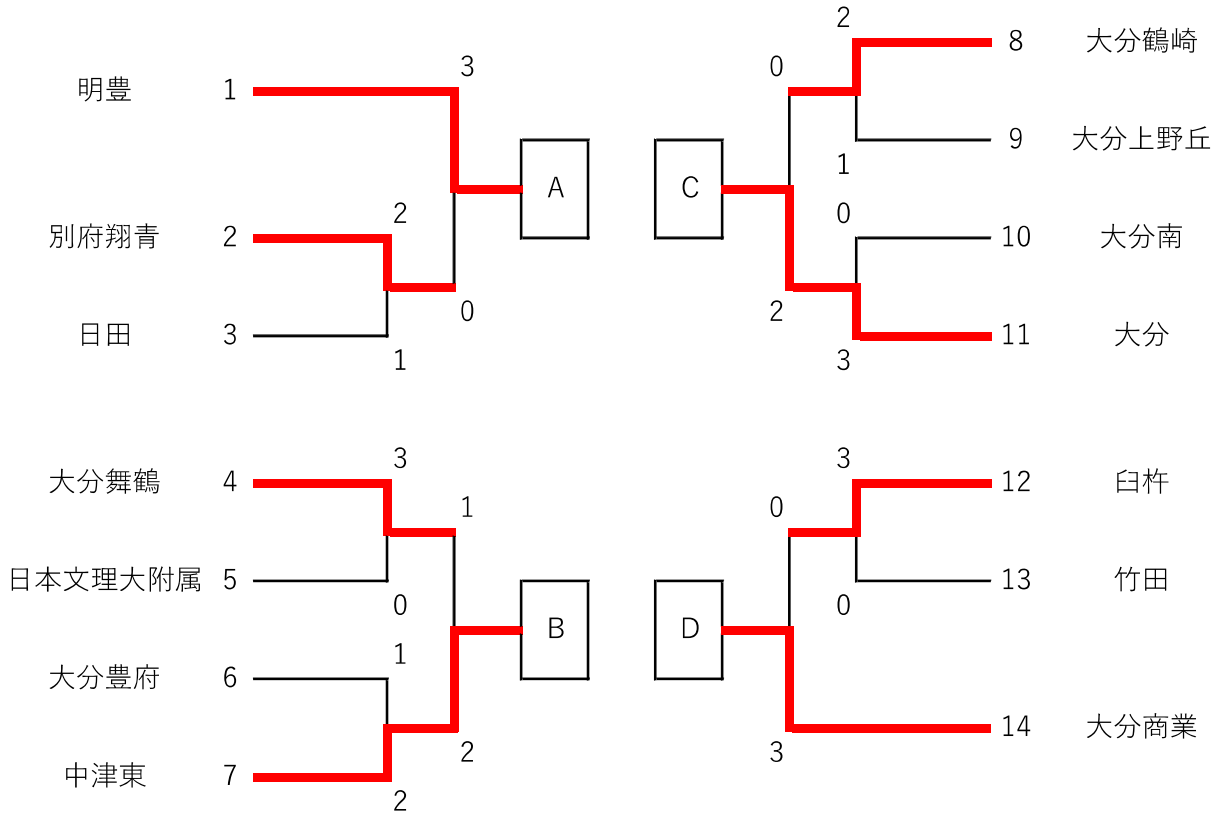
第1対戦	A-B	C-D
第2対戦	A-C	B-D
第3対戦	A-D	B-C

1位・2位が全日本高等学校選抜九州地区予選へ出場

優勝チーム

大分高校			
岡本 央陸	六見 陸		
荒巻 優達	一法師 優吾		
牧 大夢	中村 怜央		
池永 陵	高山 楽功		

女子 団体戦



決勝リーグ

		A	B	C	D	勝率	順位
A	明豊	/	③	③	②	3/3	1
B	中津東	0	/	1	0	0/3	4
C	大分	0	②	/	0	1/3	3
D	大分商業	1	③	③	/	2/3	2

試合順

第1対戦	A-B	C-D
第2対戦	A-C	B-D
第3対戦	A-D	B-C

1位・2位が全日本高等学校選抜九州地区予選へ出場

優勝チーム

明豊高校			
樽村	妹穂	竹松	美紀
宮崎	那々	西田	海晴
河野	夏希	中嶋	心暖
中村	日花莉	藤山	和花

【男子個人戦 上位成績】

ペア	学校	番号		番号	ペア	学校
荒巻 優達 一法師 優吾	大分	1	4	4	70	牧 大夢 中村 怜央
稲葉 寛文 高村 蓮	日田林工	18	0	0	95	渡部 凌介 三重野 滋寅
衛藤 結生 簾 友翔	大分商業	36	2	2	104	河野 翔空 中橋 蓮
池永 陵 穴見 陸	大分	69	4	2	137	村上 温人 佐藤 大輝

決勝スコア

④	2	1G	④	2
	⑥	2G	4	
	4	3G	⑥	
	④	4G	1	
	⑥	5G	4	
	④	6G	2	
		FG		

【女子個人戦 上位成績】

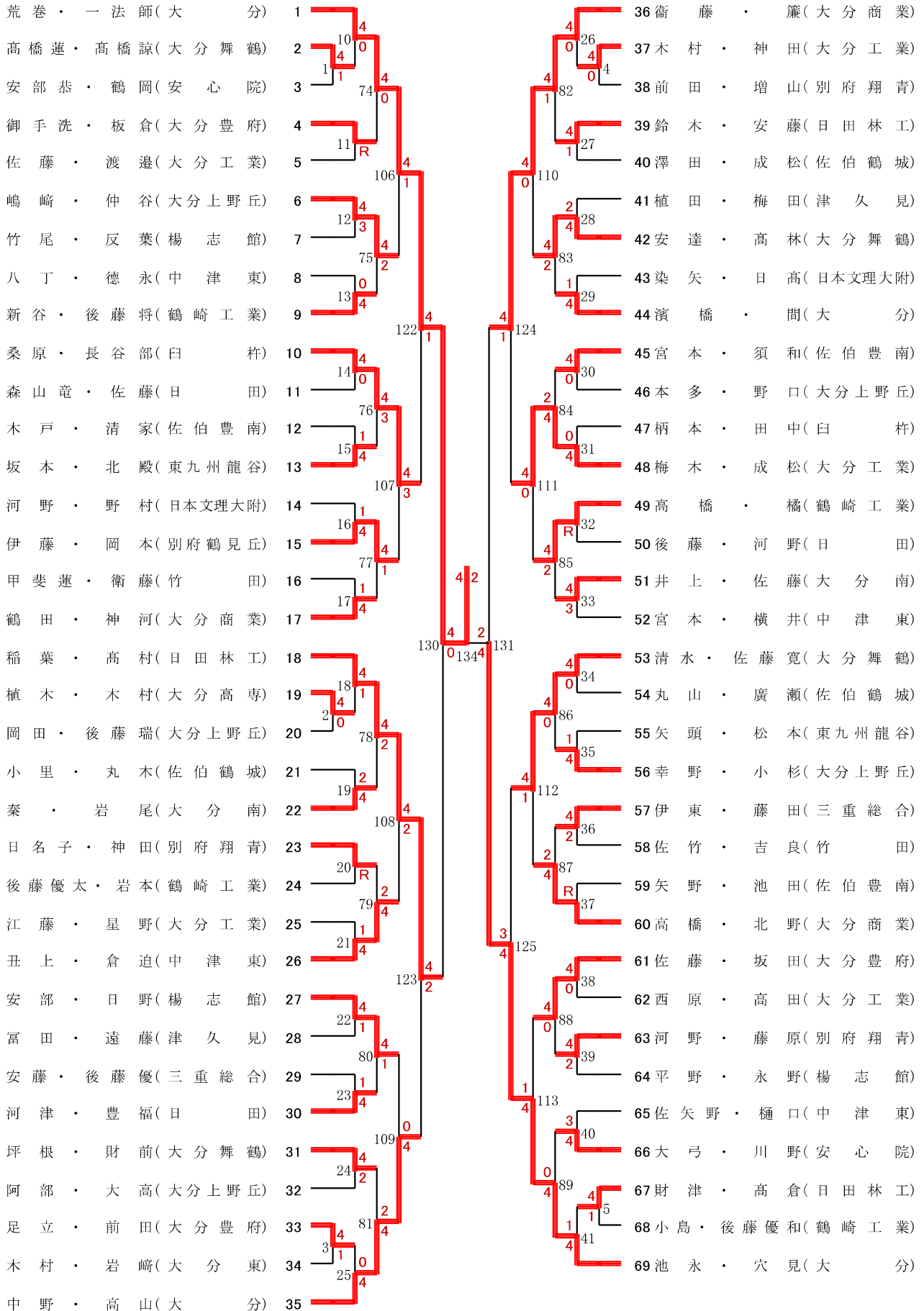
ペア	学校	番号		番号	ペア	学校
廣末 梨桜 姫野 さくら	大分商業	1	4	0	31	河野 夏希 竹松 美紀
神品 紗智 成松 愛果	大分	12	2	4	45	小橋 愛菜 内藤 彩音
小野 友梨香 藤塚 らら	大分商業	16	0	1	53	白石 万桜 矢頭 小桜
宮崎 那々 西田 海晴	明豊	30	4	0	60	樽村 妹穂 中嶋 心暖

決勝スコア

④	④	1G	1	1
	④	2G	1	
	1	3G	④	
	⑤	4G	3	
	④	5G	0	
		6G		
		FG		

男女とも上位8ペアが九州新人大会出場

# 男子ダブルス1



# 男子ダブルス2

牧・中村(大分)	70	4	4	104	河野・中橋(大分)				
梶原・赤尾(日田)	71	42 4	0	4	105	山本・於久(中津東)			
野々下・亀山(佐伯豊南)	72	6 2	4	0	58 R 8	106	出納・橋本(日本文理大附)		
神田・田北(大分上野丘)	73	4	4	0	4	107	廣畑・林(東九州龍谷)		
児玉・大塚(別府翔青)	74	43 1	4	0	4	59 2	108	内藤・岩崎(大分豊府)	
廣瀬・嶋田(大分工業)	75	4	4	1	4	0	118	109	河野・阿部(鶴崎工業)
根之木・松崎(日本文理大附)	76	44 0	4	0	4	0	60	110	澁谷・佐藤(大分上野丘)
安部敏・戸上(安心院)	77	91 1	4	2	4	99	111	甲斐吉・猪股(竹田)	
舟場・堤(中津東)	78	45 4	4	4	2	61	112	羽田・岡村(臼杵)	
安藤・河井(楊志館)	79	126 0	4	4	4	3	128	113	中西・後藤(別府翔青)
後藤大・高橋(大分上野丘)	80	46 1	4	0	4	62	114	村上・佐藤遥(大分舞鶴)	
夏越・岩崎(鶴崎工業)	81	92 0	4	3	4	100	115	後藤・朝倉(大分工業)	
成重・友永(臼杵)	82	47 3	4	1	4	63	116	田中陽・川部(佐伯鶴城)	
中山・小野(別府鶴見丘)	83	115 4	4	4	1	119	117	石川・川津(安心院)	
清田・山本(佐伯鶴城)	84	48 1	3	4	0	64	118	大石・佐久間(楊志館)	
大石・吉本(大分舞鶴)	85	93 4	4	0	4	101	119	山中・陣林(大分高専)	
児玉・辻本(大分商業)	86	49 4	4	4	0	65	120	後藤・高司(大分商業)	
池田・半田(日田林工)	87	132 0	4	4	4	133	121	甲斐・宇都宮(大分)	
加野・岩屋(大分工業)	88	50 0	4	4	4	66	122	安部・高村(別府鶴見丘)	
秦・谷川(大分舞鶴)	89	94 1	4	3	4	102	123	小名川・鈴(大分工業)	
幸・石井(津久見)	90	51 4	4	1	4	67	124	長谷・宮尾(大分上野丘)	
山本・甲斐悠(竹田)	91	116 1	4	4	3	120	125	中西・安達(佐伯豊南)	
平井・小竹(大分上野丘)	92	52 2	4	1	4	68	126	吉川・後藤泰(三重総合)	
神田・秦(三重総合)	93	95 1	4	4	1	103	127	秦・平家(鶴崎工業)	
桑野・後藤優太(鶴崎工業)	94	53 4	4	2	4	69	128	藤原・宗(日田林工)	
渡部・三重野(大分)	95	127 4	4	4	2	129	129	中村・神野(大分南)	
渡邊・中山田(大分豊府)	96	54 0	4	4	0	70	130	堀・山元(日田)	
石井・渡邊(大分南)	97	96 0	4	4	2	104	131	岡田・田中琉(佐伯鶴城)	
田中・三ヶ尻(中津東)	98	55 4	4	4	0	71	132	工藤・江田(大分舞鶴)	
森山志・小西(日田)	99	117 1	4	4	1	121	133	下川・小倉(津久見)	
岡本・田嶋(佐伯豊南)	100	56 2	4	4	0	72 R	134	戸高・高田(日本文理大附)	
山崎・松村(佐伯鶴城)	101	7 R	4	4	0	105	135	橋本・松崎(臼杵)	
平原・高盛(楊志館)	102	57 4	4	4	0	4	9	136	清原・小川(大分上野丘)
紀野・加藤(大分商業)	103	4	4	4	0	73	137	村上・佐藤(中津東)	

# 女子ダブルス

