

令和5年度 第71回大分県高等学校総合体育大会・空手道競技

成績記録表

(兼 全国高校総体・全九州高校大会出場者一覧)

【男子団体組手】

第1位	大分南
第2位	柳ヶ浦
第3位	杵築
	東九州龍谷

【女子団体組手】

第1位	大分南
第2位	杵築
第3位	高田
	東九州龍谷

【男子個人組手】

第1位	上野 朔斗 (柳ヶ浦)
第2位	野上 廉通 (大分南)
第3位	小原 康聖 (大分南)
	本田 雄大 (柳ヶ浦)
九州 出場 大会 選手	鑄場崎柊弥 (柳ヶ浦)
	野上 璃通 (大分南)
	岡 遥貴 (柳ヶ浦)
	酒井 悠翔 (大分南)

【女子個人組手】

第1位	池邊 天珂 (大分南)
第2位	栞原なつみ (高田)
第3位	中根 花 (杵築)
	栗山 晴香 (高田)
九州 出場 大会 選手	佐藤 杏果 (柳ヶ浦)
	三好 滢 (大分南)
	峰藤 凜 (東九州龍谷)
	佐藤 妃愛 (大分南)

【男子個人形】

第1位	藤原 愛琉 (大分南)
第2位	酒井 悠翔 (大分南)
第3位	羽田野礼凱 (大分南)
	佐藤 志龍 (杵築)

【女子個人形】

第1位	佐藤 妃愛 (大分南)
第2位	吉永 結舞 (東九州龍谷)
第3位	峰藤 凜 (東九州龍谷)
	近藤 寧音 (高田)

※全九州高等学校空手道競技大会 長崎県佐世保市：7月7日(金)～9日(日)

出場権 団体組手…上位2チーム

個人組手…上位4名と代表決定戦の勝者4名の計8名

個人形 …上位4名

※全国高校総体(インターハイ)北海道恵庭市：7月26日(水)～29日(土)

出場権 団体組手…上位1チーム / 個人組手・個人形：上位2名

【女子個人形】予選

※第1ラウンド：指定形、第2ラウンド：得意形①

パート	No.	選手氏名	学校名	第1ラウンド(4名選出)			第2ラウンド(4名選出)		
				形名	得点	順位	形名	得点	順位
A パート	1	久元一悠那	東九州龍谷	欠場					
	2	秦 風海	杵築	ジオン	19.4	6			
	3	栗原なつみ	高田	バツサイダイ	21.6	4	マツムラローハイ	20	8
	4	後藤きくら	東九州龍谷	欠場					
	5	川口一梓	東九州龍谷	欠場					
	6	仲井 侑梨	高田	バツサイダイ	20.2	5			
	7	大塚 純華	杵築	ジオン	23.4	2	エンピ	22.2	6
	8	池邊 天珂	大分南	セーパイ	23.2	3	クルルンファ	22.4	5
	9	佐藤 妃愛	大分南	ニーパイポ	25.2	1	パイクー	25	1
B パート	10	矢津田真衣	東九州龍谷	バツサイダイ	23	2	ニーパイポ	22.6	3
	11	平 ひかり	高田	バツサイダイ	19.4	7			
	12	平野蘭季来	東九州龍谷	バツサイダイ	21	6			
	13	甲斐 碧衣	大分南	セーパイ	22.6	4	クルルンファ	21.6	7
	14	平山 愛姫	中津北	バツサイダイ	18.6	8			
	15	三好 滢	大分南	エンピ	23	2	ゴジュウシホショウ	22.6	3
	16	廣石 有紀	杵築	ジオン	21.6	5			
	17	峰藤 凜	東九州龍谷	バツサイダイ	25	1	ニーパイポ	24.6	2
C パート	18	武田 彩愛	大分南	セーパイ	20	5			
	19	栗山 晴香	高田	バツサイダイ	22	4	マツムラローハイ	20.4	7
	20	中根 花	杵築	セーパイ	24	2	クルルンファ	23.8	3
	21	大坪 美咲	東九州龍谷	バツサイダイ	18	7			
	22	須川野乃花	大分南	セーパイ	19	6			
	23	護城 照香	東九州龍谷	バツサイダイ	23	3	ニーパイポ	21	6
	24	中間 瑠那	中津北	バツサイダイ	18	7			
	25	吉永 結舞	東九州龍谷	バツサイダイ	25	1	ニーパイポ	24.4	1
D パート	26	中村一萌恵	東九州龍谷	欠場					
	27	河邊 梨花	杵築	セーパイ	21.6	4			
	28	藤澤亜加理	大分南	セーパイ	23	2	クルルンファ	22.4	4
	29	高瀬 涼葉	東九州龍谷	バツサイダイ	19.2	7			
	30	佐々木美音	中津南	マツムラローハイ	21.6	4	ゴジュウシホ	20.2	8
	31	高原 璃華	東九州龍谷	バツサイダイ	22.4	3	ニーパイポ	21.6	5
	32	三代梨々愛	大分南	セーパイ	19.6	6			
	33	近藤 寧音	高田	カンクウダイ	24.2	1	エンピ	24.4	1

【女子個人形】 第3ラウンド

パート	No.	選手氏名	学校名	準決勝(各パート3名選出)		
				形名	得点	順位
A B パート	17	峰藤 凜	東九州龍谷	トマリバツサイ	23.6	2
	9	佐藤 妃愛	大分南	トマリバツサイ	24.8	1
	15	三好 滢	大分南	ガンカク	22.8	3
	10	矢津田真衣	東九州龍谷	トマリバツサイ	22.4	4
C D パート	25	吉永 結舞	東九州龍谷	トマリバツサイ	24.8	1
	28	藤澤亜加理	大分南	スーパーリンバイ	20.6	4
	33	近藤 寧音	高田	ゴジュウシホショウ	23.8	2
	20	中根 花	杵築	スーパーリンバイ	23.2	3

※得意形②

※演武順は抽選により決定する。

※4名中、上位1名が決勝、
2位・3位が3位決定戦
に進出する。

※演武順は抽選により決定する。

※4名中、上位1名が決勝、
2位・3位が3位決定戦
に進出する。

【女子個人形】 3位決定戦

No.	選手氏名	学校名	3位決定戦		
			形名	得点	順位
17	峰藤 凜	東九州龍谷	チャタンヤラク-サンク-	24.66	1
20	中根 花	杵築	サイファ	23.34	2
15	三好 滢	大分南	ゴジュウシホダイ	22.74	2
33	近藤 寧音	高田	ونس-	24.02	1

※得意形③

※A B 2位、C D 3位
演武順はA Bパートからの選出者
を赤とする。

※C D 2位、A B 3位
演武順はA Bパートからの選出者
を赤とする。

【女子個人形】 決 勝

No.	選手氏名	学校名	決 勝		
			形名	得点	順位
9	佐藤 妃愛	大分南	チャタンヤラク-サンク-	25	1
25	吉永 結舞	東九州龍谷	チャタンヤラク-サンク-	24.26	2

※得意形③

※A B 1位、C D 1位
演武順はA Bパートからの選出者
を赤とする。

【男子個人形】予選

※第1ラウンド：指定形、第2ラウンド：得意形①

パート	No.	選手氏名	学校名	第1ラウンド(4名選出)			第2ラウンド(4名選出)		
				形名	得点	順位	形名	得点	順位
A パート	1	有田 直優	杵築	セーパイ	21.2	5			
	2	伊藤 響	東九州龍谷	バツサイダイ	18.2	7			
	3	小原 康聖	大分南	クルルンファ	23.8	3	パイクー	23.2	4
	4	小川 藍大	東九州龍谷	バツサイダイ	21.8	4	ニーパイポ	19.8	6
	5	森若 昭人	高田	バツサイダイ	19.4	6			
	6	安達 匠	大分高専	セーパイ	24	2	クルルンファ	24.6	2
	7	藤原 愛琉	大分南	クルルンファ	25.6	1	チャタンヤラクーサンクー	25.8	1
B パート	8	阿南 雄麻	大分南	ジオン	22.8	2	エンピ	21.8	5
	9	福田 陸渡	中津北	バツサイダイ	18.8	6			
	10	原口 莉久	大分南	セーパイ	20.6	3	パイクー	19.8	6
	11	橋本 唯翔	東九州龍谷	バツサイダイ	19	5			
	12	河野 友咲	杵築	セーパイ	20.2	4	クルルンファ	18.8	8
	13	中江 誠亜	東九州龍谷	バツサイダイ	18	8			
	14	末弘 侑聖	高田	バツサイダイ	18.8	6			
	15	羽田野礼凱	大分南	クルルンファ	24.2	1	チャタンヤラクーサンクー	23.6	3
C パート	16	寺 寺 篤一 蓮	東九州龍谷	欠場					
	17	野上 廉通	大分南	クルルンファ	23.4	2	セーパイ	22.6	4
	18	養父 勇太	東九州龍谷	カンクウダイ	22.6	3	エンピ	22.2	6
	19	黒 黒 木一 俐貴	大分南	欠場					
	20	了戒 総司	中津北	バツサイダイ	20.4	5			
	21	富重 貴弘	高田	バツサイダイ	20.6	4	マツムラローハ	20	8
	22	佐藤 志龍	杵築	セーパイ	25.4	1	クルルンファ	24.8	2
D パート	23	伊藤 翔大	東九州龍谷	カンクウダイ	24.2	2	エンピ	24.8	2
	24	富重 祐貴	高田	バツサイダイ	19	6			
	25	久澄 征滉	大分高専	サイファ	20.4	5			
	26	野上 璃通	大分南	クルルンファ	23.4	3	セーパイ	22.6	4
	27	野上 雄大	東九州龍谷	バツサイダイ	17.6	7			
	28	田崎 一楓	宇佐	ジオン	22.8	4	ゴジュウシホショウ	21.6	7
	29	酒井 悠翔	大分南	クルルンファ	25	1	パイクー	25.8	1

【男子個人形】 第3ラウンド

パート	No.	選手氏名	学校名	準決勝(各パート3名選出)		
				形名	得点	順位
A B パート	6	安達 匠	大分高専	スーパーリンバイ	24.2	3
	15	羽田野礼凱	大分南	スーパーリンバイ	24.6	2
	7	藤原 愛琉	大分南	スーパーリンバイ	25.8	1
	3	小原 康聖	大分南	スーパーリンバイ	23.4	4
C D パート	29	酒井 悠翔	大分南	スーパーリンバイ	25.4	1
	23	伊藤 翔大	東九州龍谷	ゴジュウシホシヨウ	24	3
	26	野上 璃通	大分南	パイクー	22.4	4
	22	佐藤 志龍	杵築	ウンスー	24.8	2

※得意形②

※演武順は抽選により決定する。

※4名中、上位1名が決勝、
2位・3位が3位決定戦
に進出する。

※演武順は抽選により決定する。

※4名中、上位1名が決勝、
2位・3位が3位決定戦
に進出する。

【男子個人形】 3位決定戦

No.	選手氏名	学校名	3位決定戦		
			形名	得点	順位
15	羽田野礼凱	大分南	パープーレン	24.46	1
23	伊藤 翔大	東九州龍谷	ウンスー	23.94	2
6	安達 匠	大分高専	アーナン	23.34	2
22	佐藤 志龍	杵築	スーパーリンバイ	25.14	1

※得意形③

※A B 2位、C D 3位
演武順はA Bパートからの選出者
を赤とする。

※C D 2位、A B 3位
演武順はA Bパートからの選出者
を赤とする。

【男子個人形】 決 勝

No.	選手氏名	学校名	決 勝		
			形名	得点	順位
7	藤原 愛琉	大分南	パープーレン	25.8	1
29	酒井 悠翔	大分南	アーナン	24.8	2

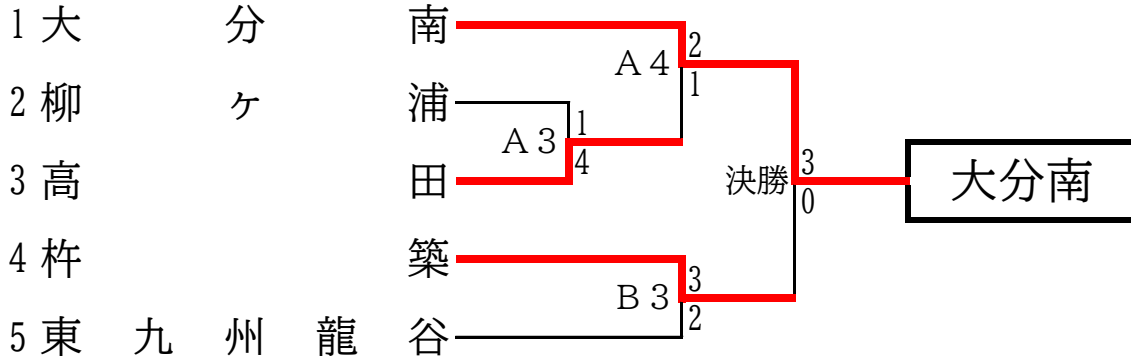
※得意形③

※A B 1位、C D 1位
演武順はA Bパートからの選出者
を赤とする。

※決勝のみ2分フルタイム／8ポイント差

他は試合時間2分(1分45秒流し、残り15秒フルタイム)
／6ポイント先取

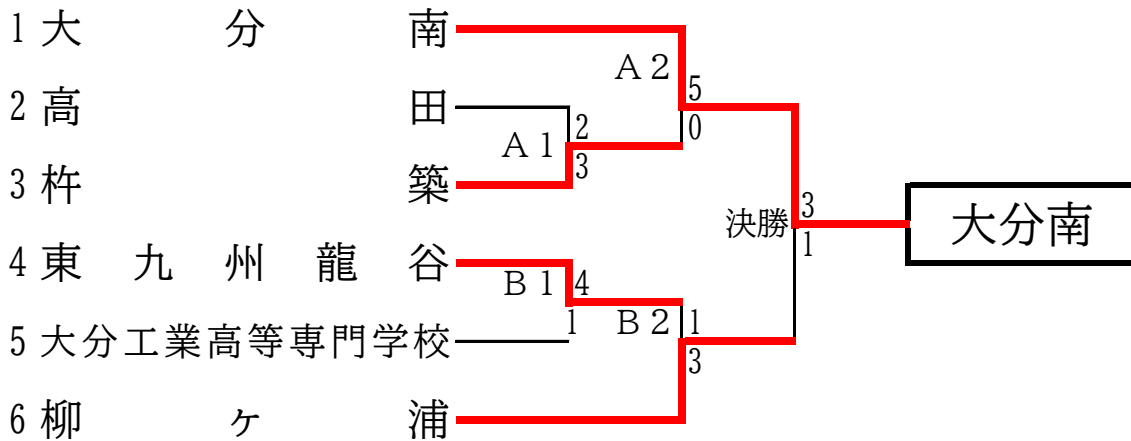
【女子団体組手】



決勝戦

大分南	対戦相手	スコア	柳ヶ浦
先鋒	佐藤妃愛	8-0	廣石有紀
次鋒	武田彩愛	4-2	秦凧海
中堅	池邊天珂	4-2	中根花
副将	三好滢	-	大塚純華
大将	甲斐碧衣	-	河邊梨花

【男子団体組手】



決勝戦

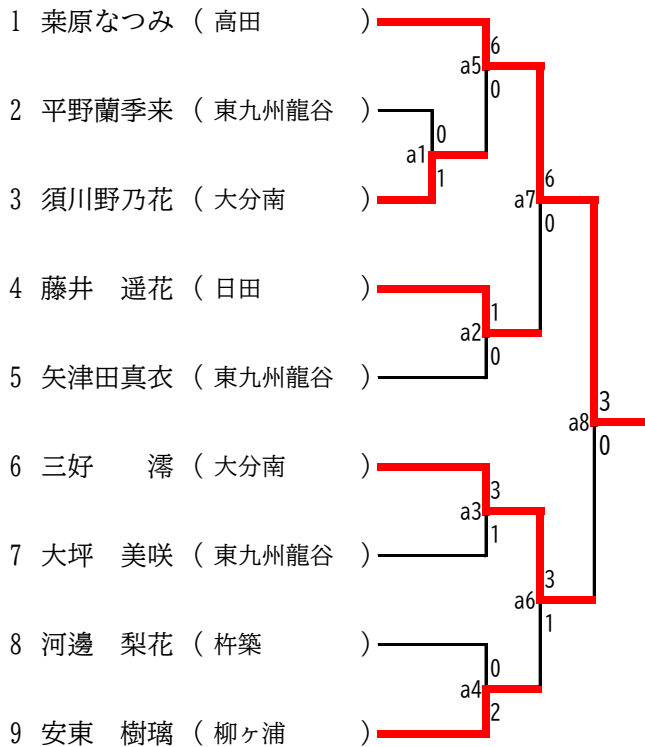
大分南	対戦相手	スコア	柳ヶ浦
先鋒	野上廉通	1-0	鑄場崎終弥
次鋒	藤原愛琉	2-1	杉山真渉
中堅	野上璃通	0-2	岡遥貴
副将	小原康聖	①-1	上野朔斗
大将	酒井悠翔	-	本田雄大

【女子個人組手】

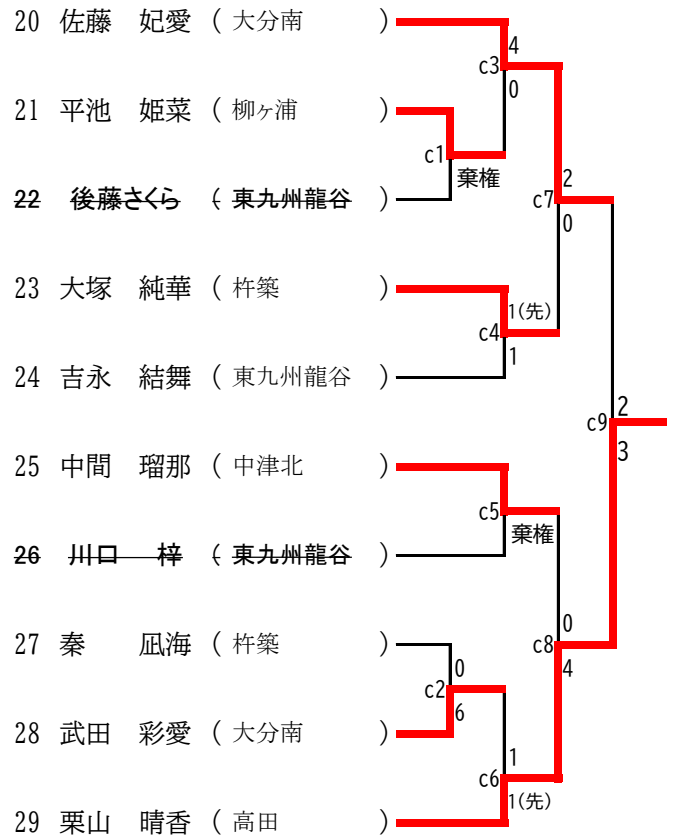
試合時間2分（1分45秒流し、残り15秒フルタイム）／6ポイント先取

※Aパートは試合順に注意してください。

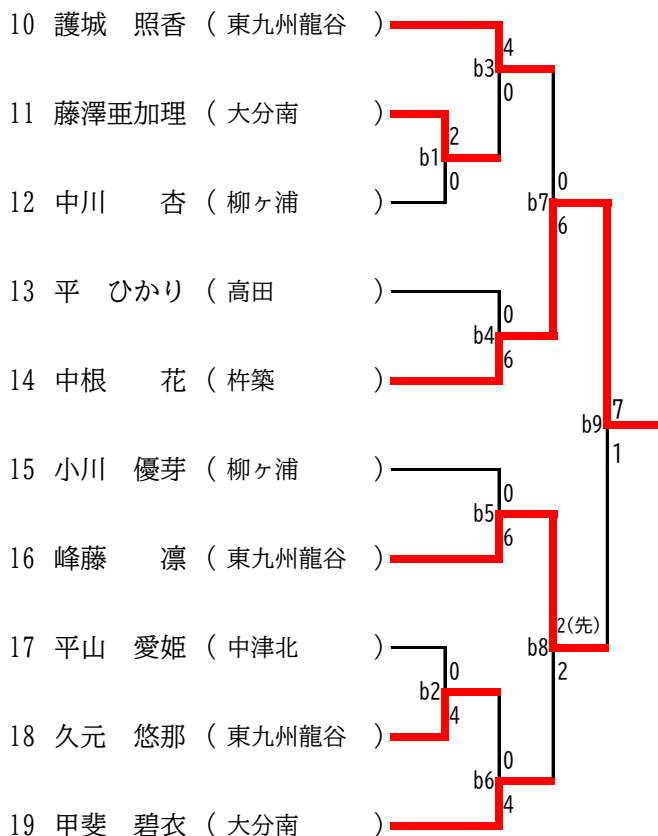
Aパート（9名）



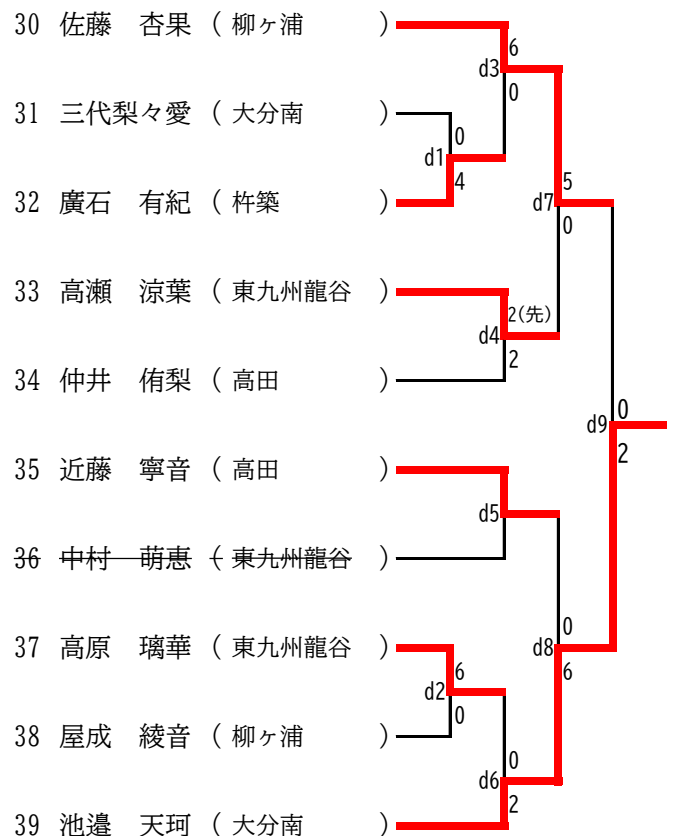
Cパート（10名）



Bパート（10名）



Dパート（10名）



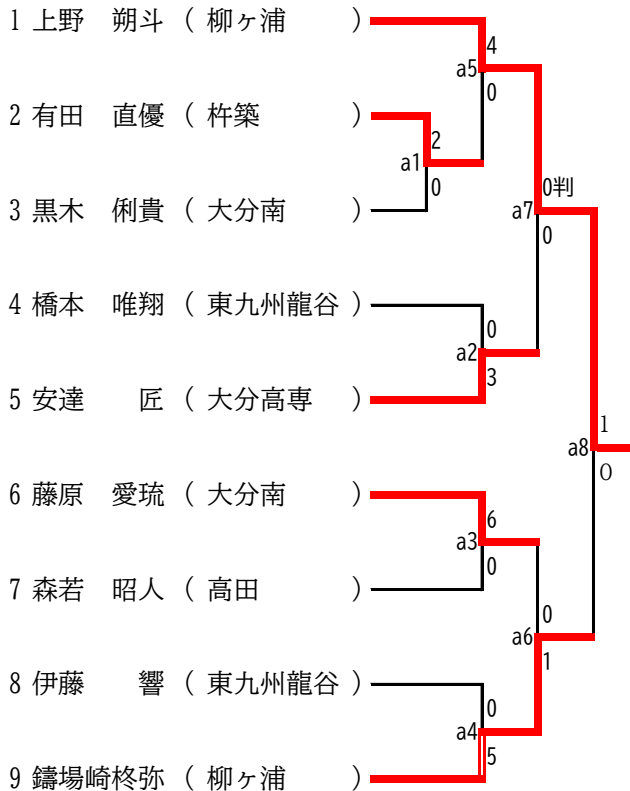
※同点の場合、(先)は最初にポイントを取った方の勝ち、(判)は判定による勝ち

【男子個人組手】

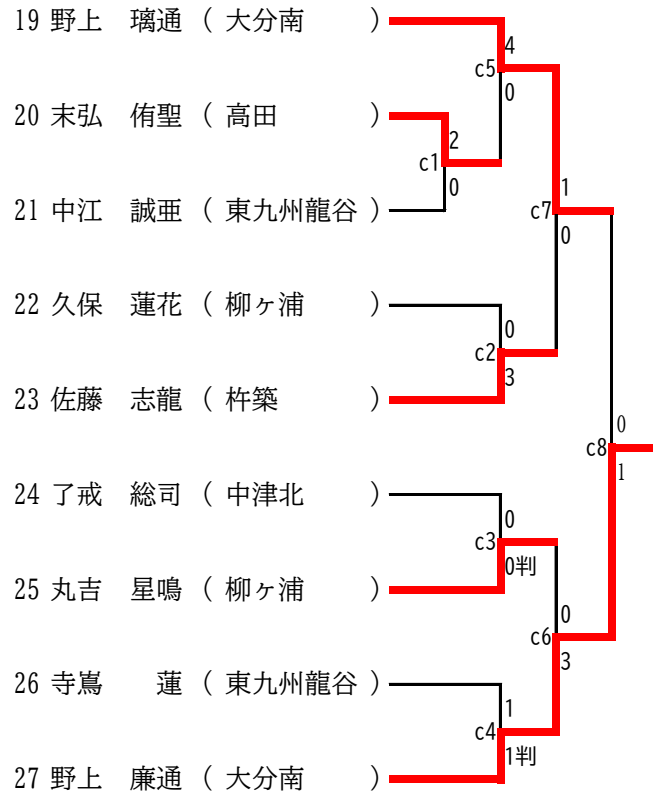
試合時間 2分（1分45秒流し、残り15秒フルタイム）／6ポイント先取

※Aパート、Cパートは試合順に注意してください。

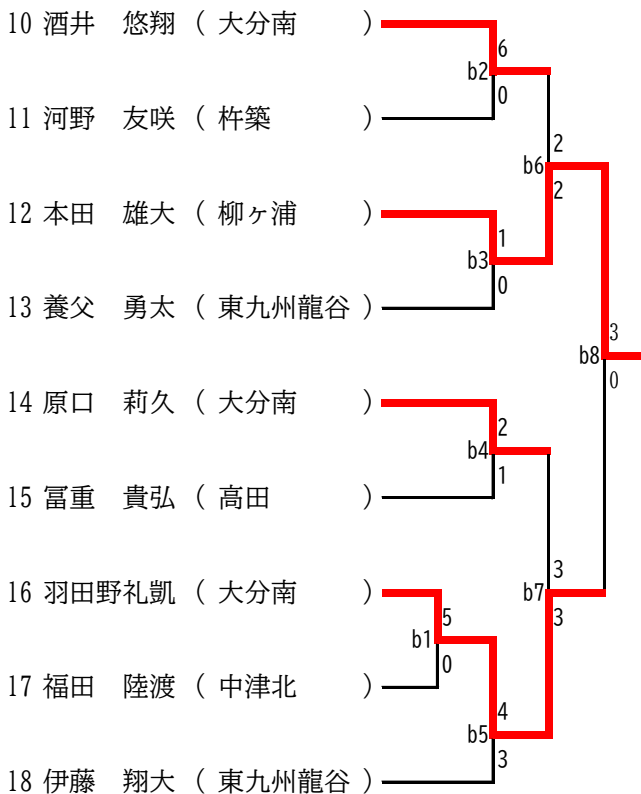
Aパート（9名）



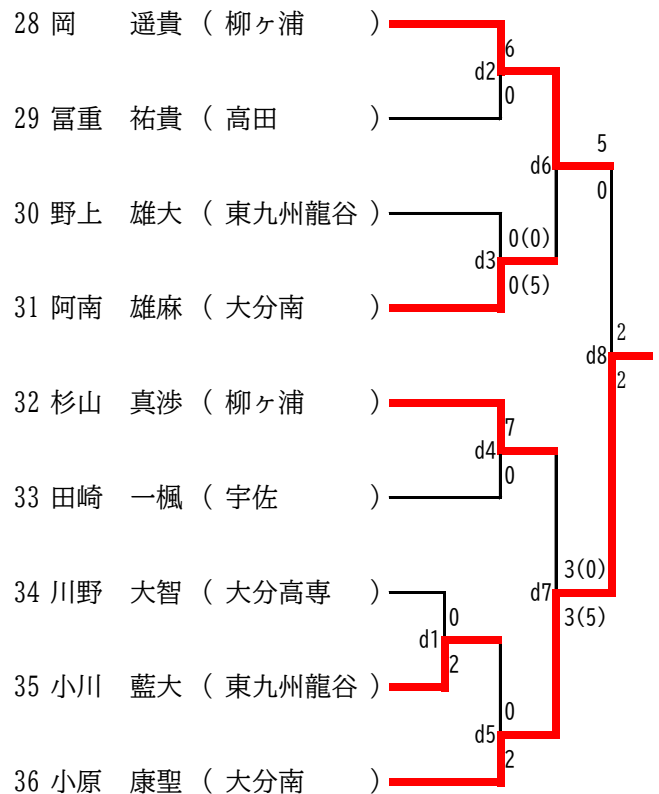
Cパート（9名）



Bパート（9名）



Dパート（9名）



※同点の場合、(先)は最初にポイントを取った方の勝ち、(判)は判定による勝ち

●男女個人組手決勝リーグ

ベスト4（各パート1位）によるリーグ戦で順位を決定し、上位2名に全国高校総体（インターハイ）への出場権を与える。勝ち数同数の場合は直接対決の結果で順位を決定する。※A～Dは各パート名

	A	B	C	D
A		①	③	⑥
B	①		⑤	④
C	③	⑤		②
D	⑥	④	②	

☆男子個人組手決勝リーグ

2分フルタイム／8ポイント差

	氏名	学校名	ポイント	氏名	学校名
①	A 上野 朔斗	柳ヶ浦	3-1	B 本田 雄大	柳ヶ浦
②	C 野上 廉通	大分南	(3)0-0(2)	D 小原 康聖	大分南
③	A 上野 朔斗	柳ヶ浦	1-0	C 野上 廉通	大分南
④	B 本田 雄大	柳ヶ浦	0-1	D 小原 康聖	大分南
⑤	B 本田 雄大	柳ヶ浦	(4)0-0(1)	C 野上 廉通	大分南
⑥	A 上野 朔斗	柳ヶ浦	2-0	D 小原 康聖	大分南

☆女子個人組手決勝リーグ

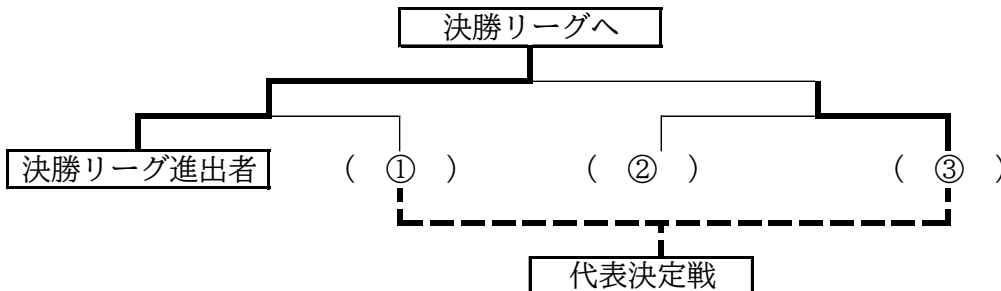
2分フルタイム／8ポイント差

	氏名	学校名	ポイント	氏名	学校名
①	A 乗原なつみ	高田	5-3	B 中根 花	杵築
②	C 栗山 晴香	高田	0-4	D 池邊 天珂	大分南
③	A 乗原なつみ	高田	3-1	C 栗山 晴香	高田
④	B 中根 花	杵築	1-3	D 池邊 天珂	大分南
⑤	B 中根 花	杵築	4-2	C 栗山 晴香	高田
⑥	A 乗原なつみ	高田	0-1	D 池邊 天珂	大分南

※決勝リーグの各試合において競技時間終了時に同点の場合は「判定」で勝敗を決する。

●男女個人組手全九州大会代表決定戦

決勝リーグ進出の選手に、ベスト16の試合で敗れた者(①)とベスト8の者(③)で、各コートごとに決定戦を行い、残りの4名を決定する。



☆男子個人組手代表決定戦

試合時間2分（1分45秒流し，残り15秒フルタイム）／6ポイント先取

パート	氏名	学校名	ポイント	氏名	学校名
A	鑄場崎柊弥	柳ヶ浦	判0-0	安達 匠	大分高専
B	羽田野礼凱	大分南	0-5	酒井 悠翔	大分南
C	野上 璃通	大分南	3-0	丸吉 星鳴	柳ヶ浦
D	岡 遥貴	柳ヶ浦	4-1	杉山 真渉	柳ヶ浦

☆女子個人組手代表決定戦

試合時間2分（1分45秒流し，残り15秒フルタイム）／6ポイント先取

パート	氏名	学校名	ポイント	氏名	学校名
A	三好 滢	大分南	3-0	藤井 遥花	日田
B	峰藤 凜	東九州龍谷	3-1	護城 照香	東九州龍谷
C	佐藤 妃愛	大分南	4-0	中間 瑠那	中津北
D	佐藤 杏果	柳ヶ浦	6-0	近藤 寧音	高田