

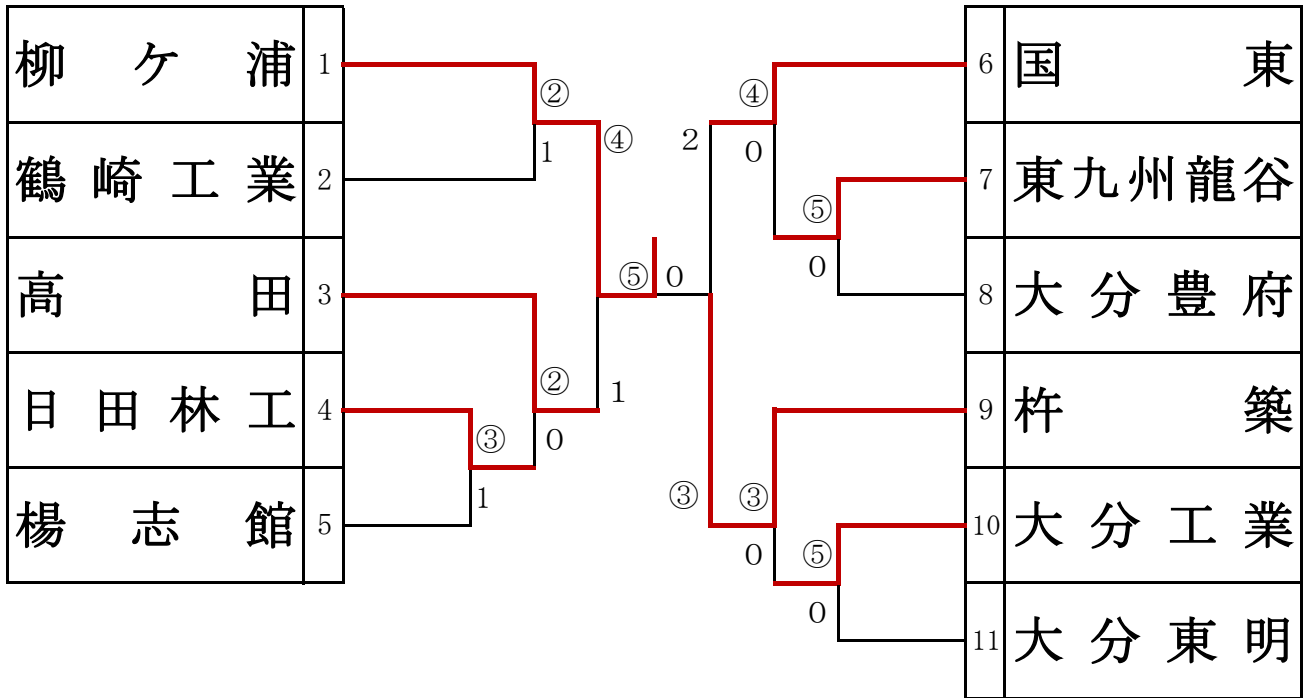
柔道競技

〈男子団体〉

6月 3日 (土) 10:15~

(柔道) 男子団体組み合わせ

○…第1試合場
()…第2試合場



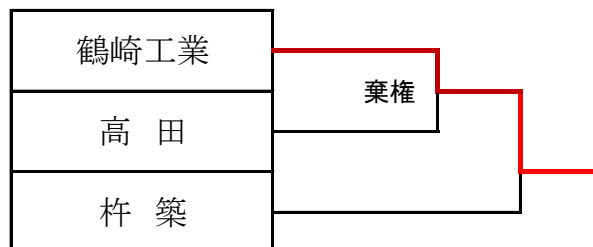
優勝 柳ヶ浦 高等学校

2位 杵築 高等学校

3位 高田 高等学校

3位 国東 高等学校

全九州大会代表決定戦



男子準決勝

学校名	柳ヶ浦	赤	白	高田	学校名
	氏名	④	決まり技	1	氏名
大将	澤 永 一 豊	○	腰 絞	▲	宮 脇 蓮
副将	中 村 束 琉	○	背負投	▲	瀧 上 凜
中堅	坂 口 怜 生	▲	反則(指導3)	○	伊 藤 瑳 紅
次鋒	アマゾン アルマン	○	横四方固	▲	岩 本 拓 真
先鋒	梶 山 佳 吾	⊖	優 勢	▲	森 奏 人

学校名	国 東	赤	白	杵 築	学校名
	氏名	2	決まり技	③	氏名
大将	小 山 大 地	▲	反則(指導3)	○	穂 吉 大 地
副将	河 野 航 平	○	片襟背負	▲	中 嶋 虎 太 郎
中堅	芦 苺 輝 真	○	片襟背負	▲	久 保 純 獅
次鋒	坂 口 零 音	▲	優 勢	⊖	長 谷 川 隼 人
先鋒	山 田 奏 太	▲	送襟締	○	井 上 陸

男子決勝

学校名	柳ヶ浦	赤	白	杵 築	学校名
	氏名	⑤	決まり技	0	氏名
大将	澤 永 一 豊	○	袖釣込腰	▲	穂 吉 大 地
副将	中 村 束 琉	○	背負投	▲	中 嶋 虎 太 郎
中堅	坂 口 怜 生	Ⓚ	指導差2	▲	久 保 純 獅
次鋒	アマゾン アルマン	○	反則(指導3)	▲	長 谷 川 隼 人
先鋒	梶 山 佳 吾	Ⓚ	指導差2	▲	井 上 陸

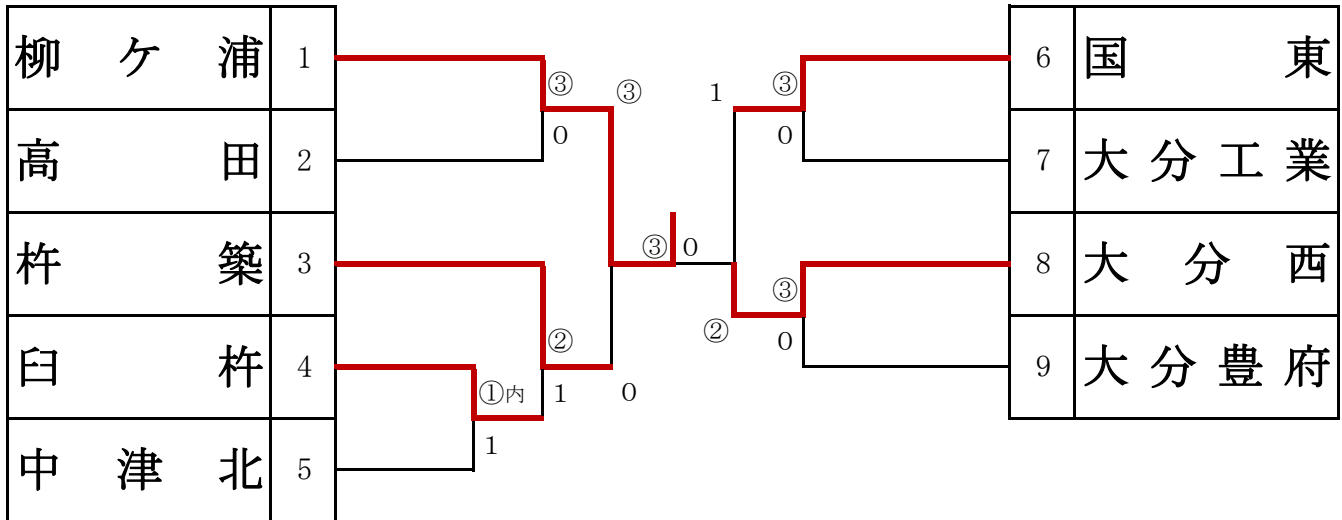
柔道競技

〈女子団体〉

6月 3日(土) 10:15~

(柔道) 女子団体組み合わせ

○…第1試合場
()…第2試合場



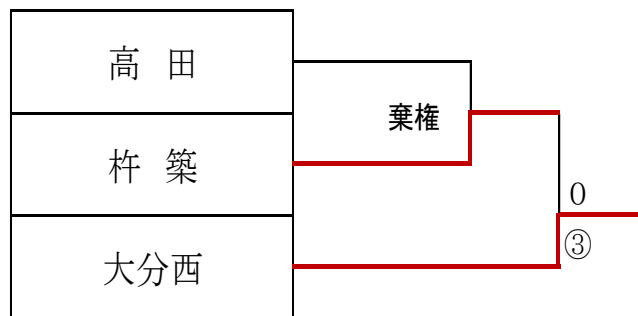
優勝 柳ヶ浦 高等学校

2位 大分西 高等学校

3位 杵築 高等学校

3位 国東 高等学校

全九州大会代表決定戦



女子準決勝

学校名	柳ヶ浦	赤	白	杵築	学校名	
	氏名	③	決まり技	0	氏名	
大将	細野 いづみ	○	合技	▲	村田 千紗	大将
中堅	高木 葉月	○	払腰	▲	都甲 栞菜	副将
先鋒	香月 優奈子	○	片羽締め	▲	高野 日那	中堅

学校名	国東	赤	白	大分西	学校名	
	氏名	1	決まり技	②	氏名	
大将	分園 花菜	▲	横四方固	○	廣石 英恵	大将
中堅	磯崎 心音	○	合技	▲	手島 みづき	副将
先鋒	永元 陽菜	▲	大内刈り	○	岐津 葉咲	中堅

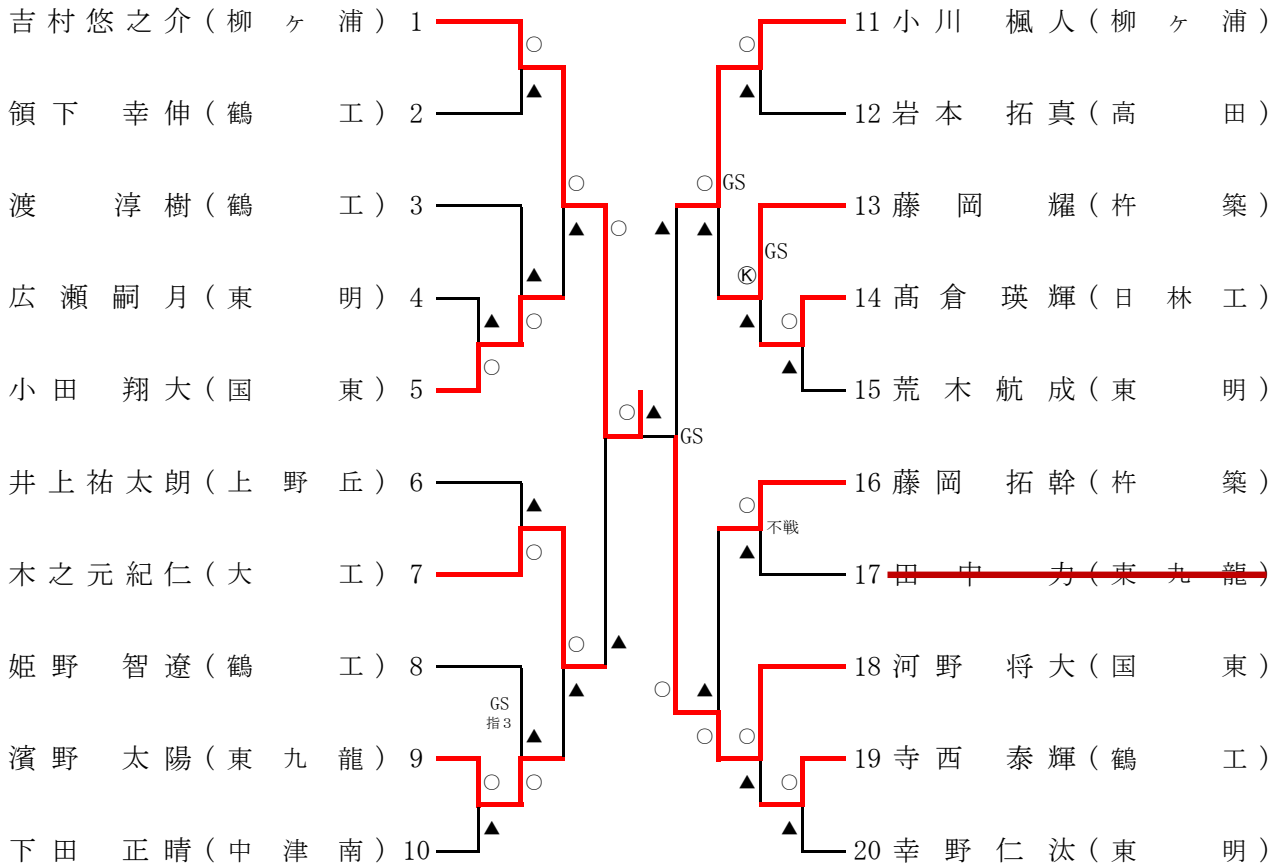
女子決勝

学校名	柳ヶ浦	赤	白	大分西	学校名	
	氏名	③	決まり技	0	氏名	
大将	細野 いづみ	○	内股	▲	廣石 英恵	大将
中堅	高木 葉月	○	小外刈	▲	手島 みづき	副将
先鋒	香月 優奈子	⊖	優勢	▲	岐津 葉咲	中堅

男子個人戦

6月4日(日) 10:00~

60kg級



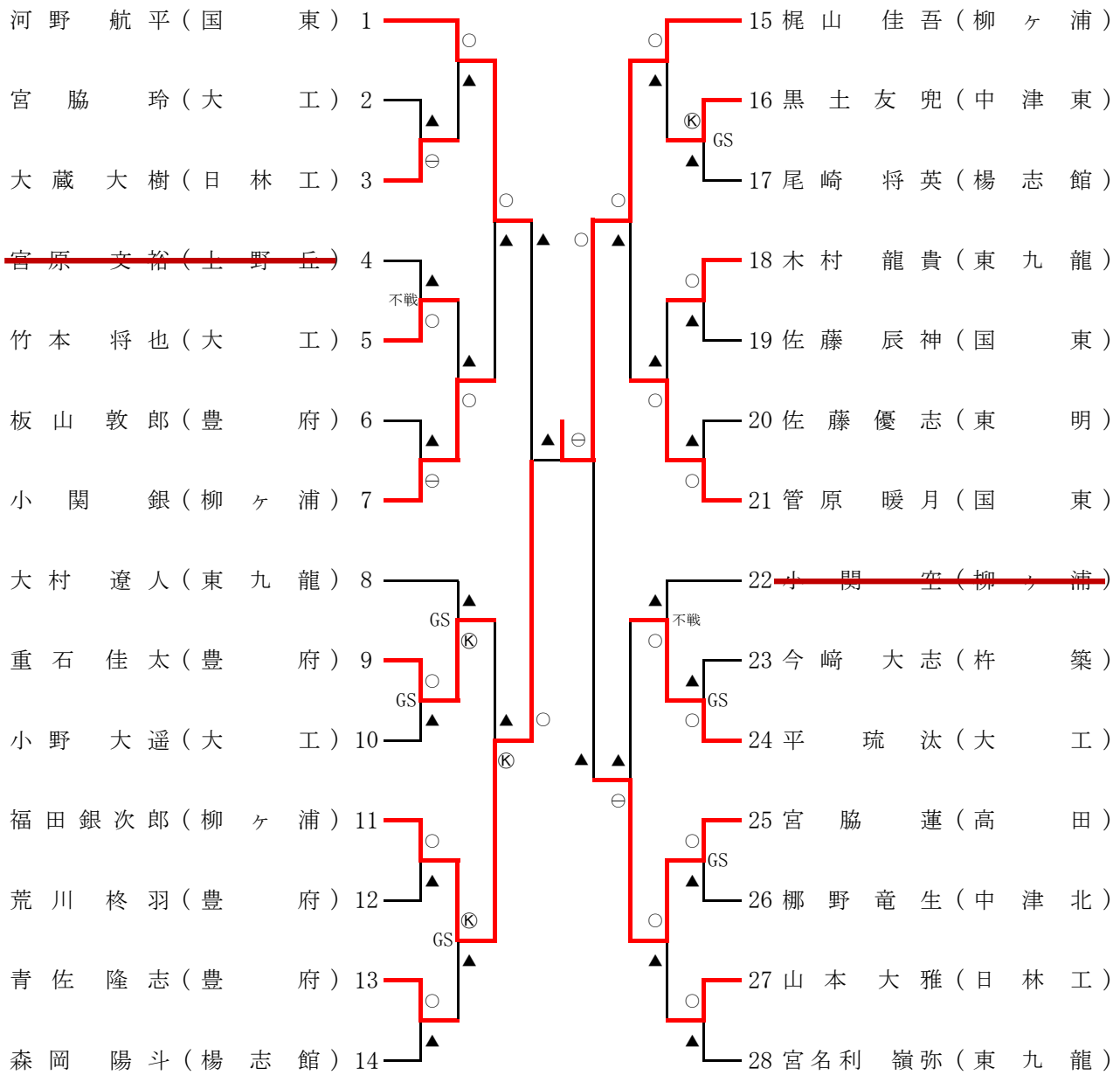
優勝 吉村悠之介 (柳ヶ浦)

第2位 河野将大 (国東)

第3位 木之元紀仁 (大分工業)

第3位 小川楓人 (柳ヶ浦)

6 6 k g 級



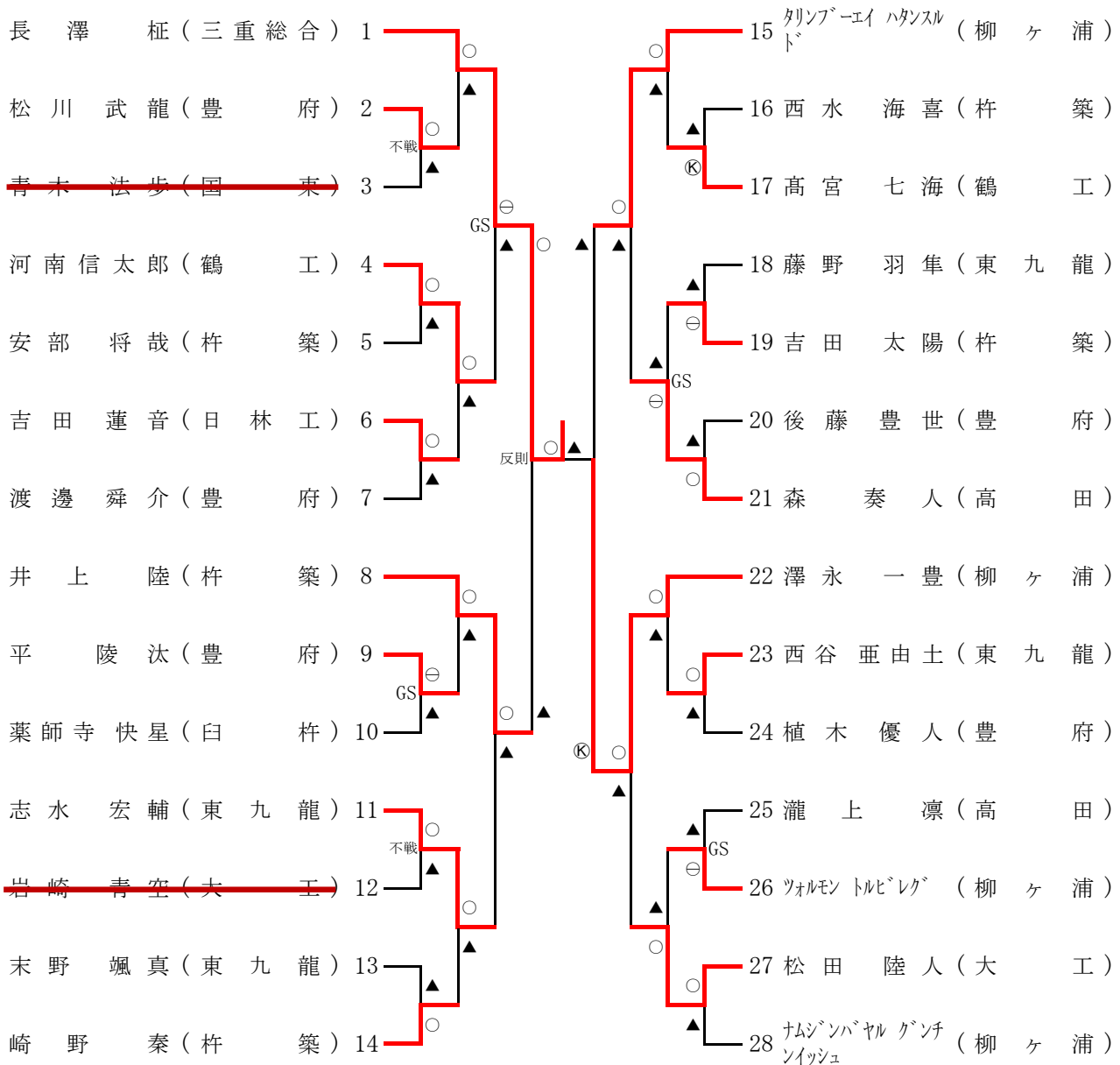
優勝 梶山 佳吾 (柳ヶ浦)

第2位 福田銀次郎 (柳ヶ浦)

第3位 宮脇 蓮 (高田)

第3位 河野 航平 (国東)

7 3 k g 級



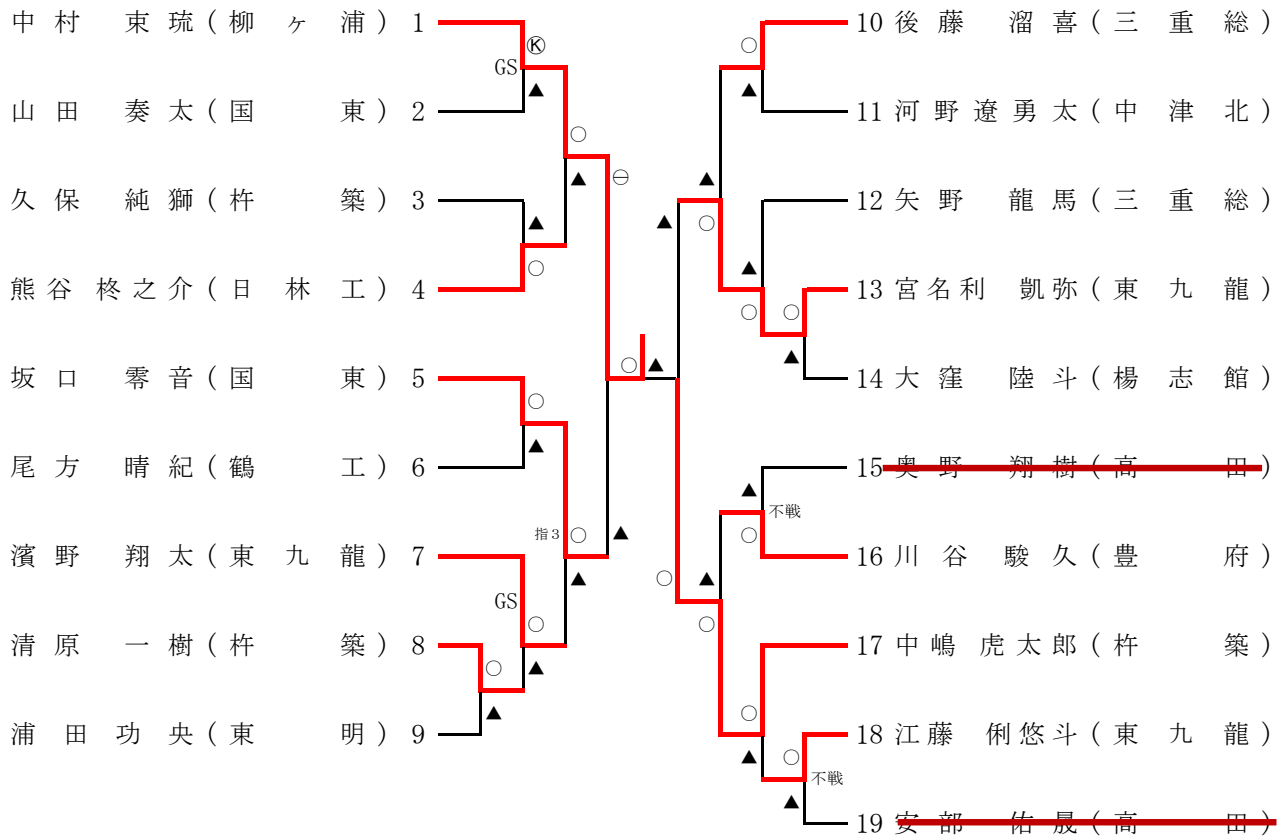
優勝 長澤 柁 (三重総合)

第2位 澤永 一豊 (柳ヶ浦)

第3位 井上 陸 (杵築)

第3位 クリンプーエイ ハタンスルト (柳ヶ浦)

8 1 k g 級



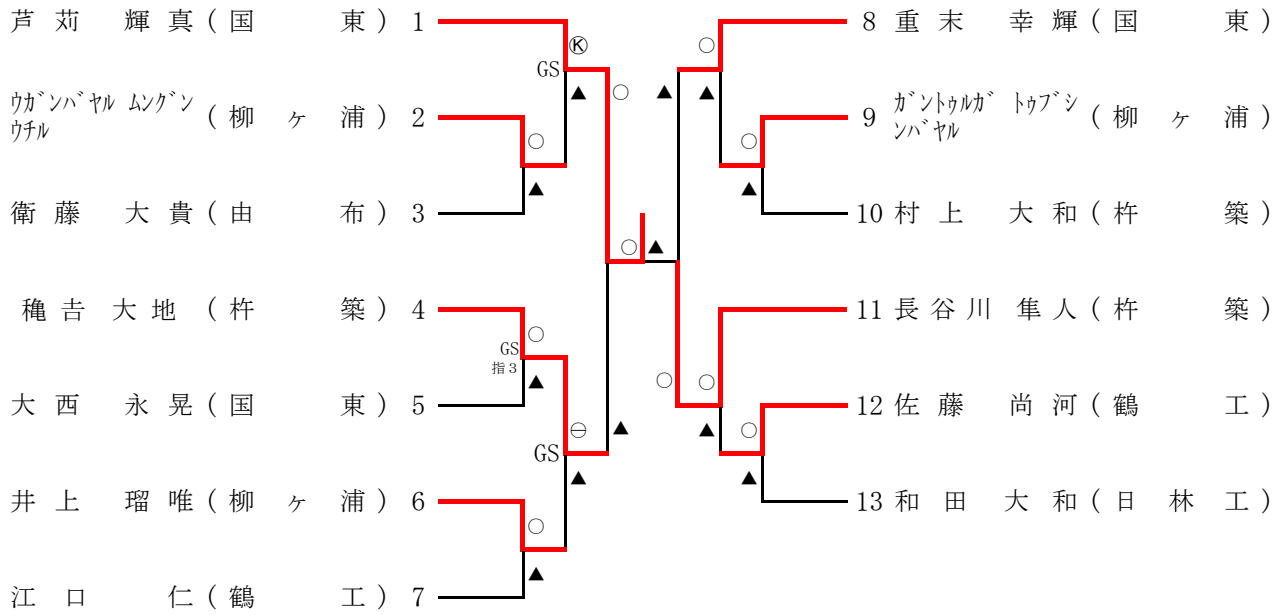
優勝 中村 東琉 (柳ヶ浦)

第2位 中嶋 虎太郎 (杵築)

第3位 坂口 零音 (国東)

第3位 宮名利 凱弥 (東九龍)

9 0 k g 級



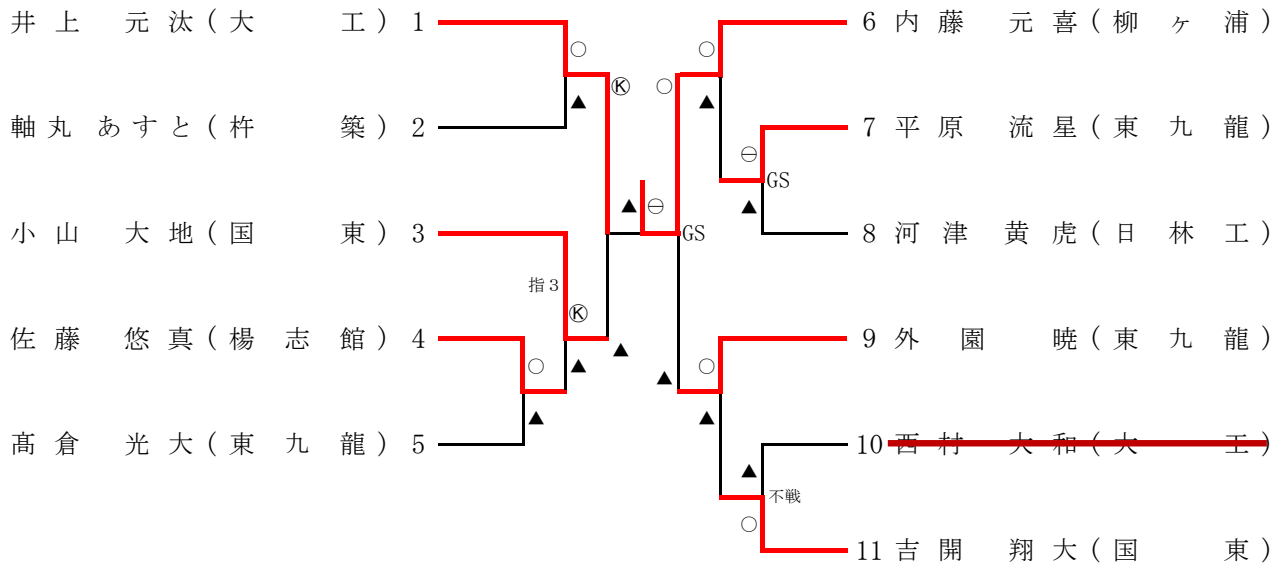
優 勝 芦 苺 輝 真 (国 東)

第 2 位 長 谷 川 隼 人 (杵 築)

第 3 位 穂 吉 大 地 (杵 築)

第 3 位 重 末 幸 輝 (国 東)

1 0 0 k g 級



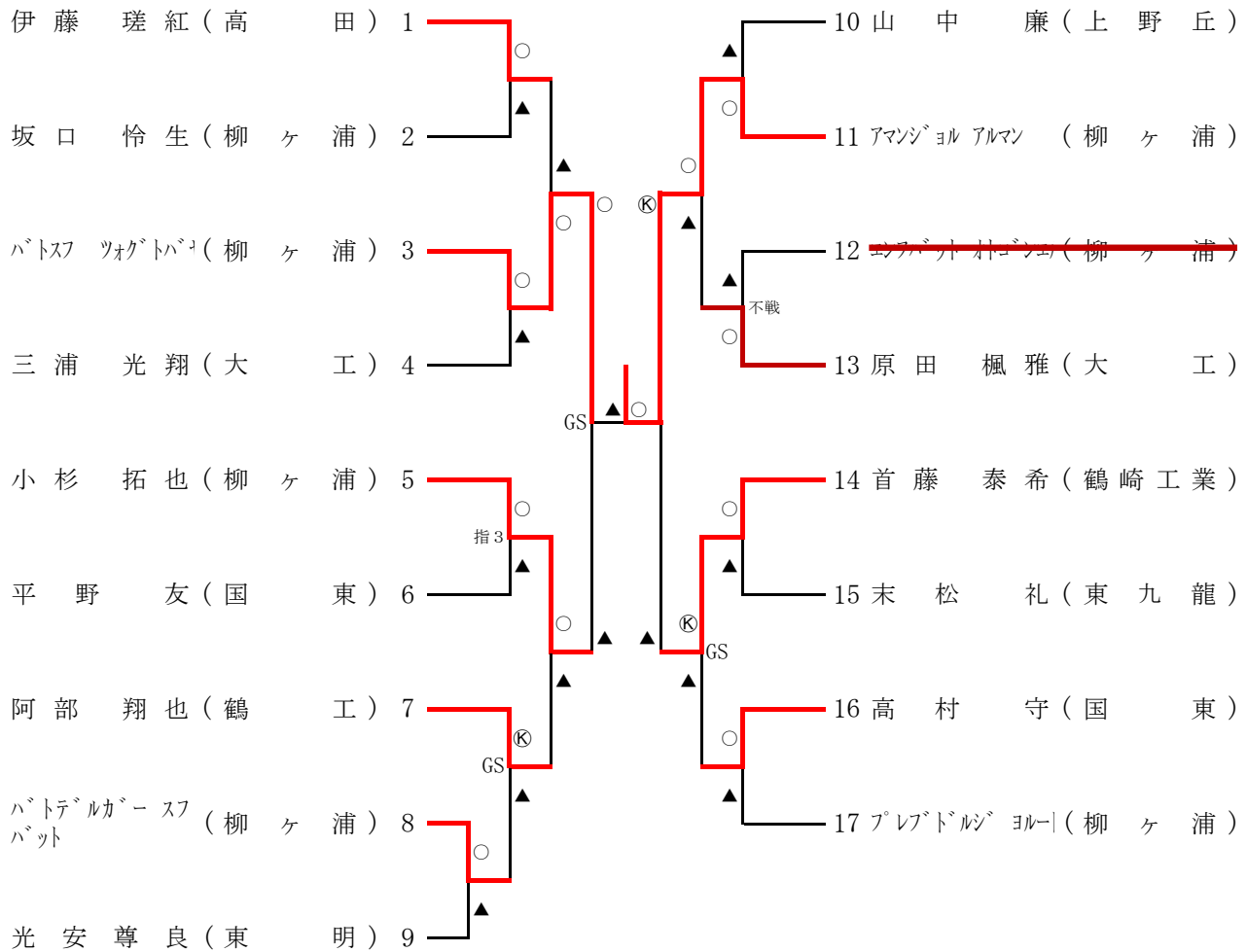
優 勝 内藤 元喜 (柳ヶ浦)

第 2 位 井上 元汰 (大分工業)

第 3 位 外園 暁 (東九龍)

第 3 位 小山 大地 (国東)

100kg 超級



優勝 アマンジヨルアルマン (柳ヶ浦)

第2位 ハトスフ ツオグトハヤル (柳ヶ浦)

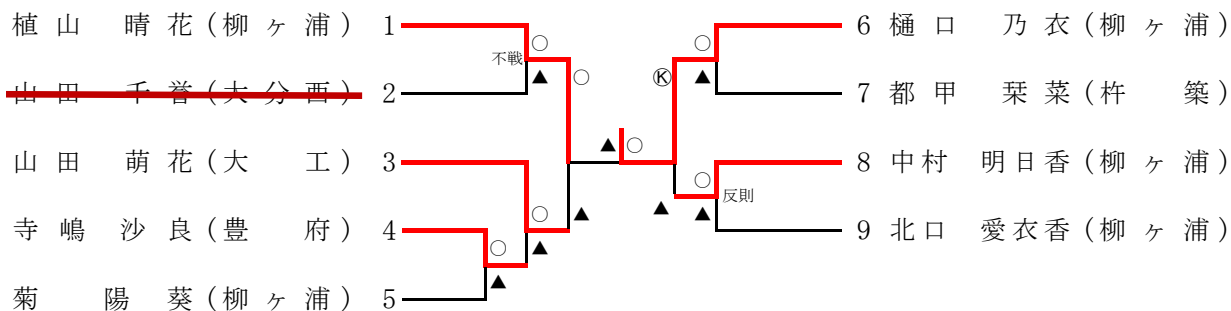
第3位 首藤 泰希 (鶴崎工業)

第3位 小杉 拓也 (柳ヶ浦)

女子個人戦

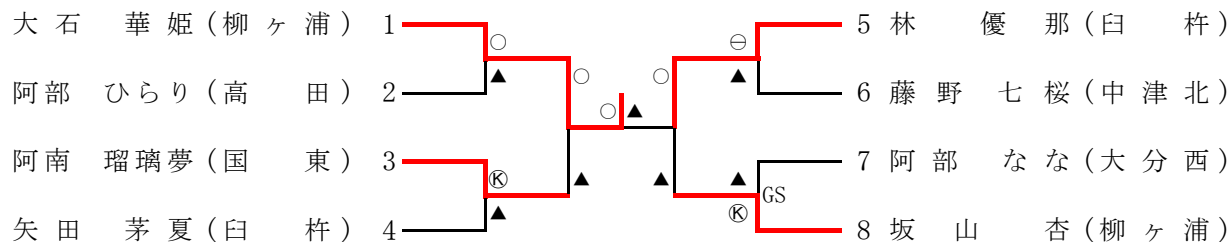
6月5日(日) 10:00~

48kg級



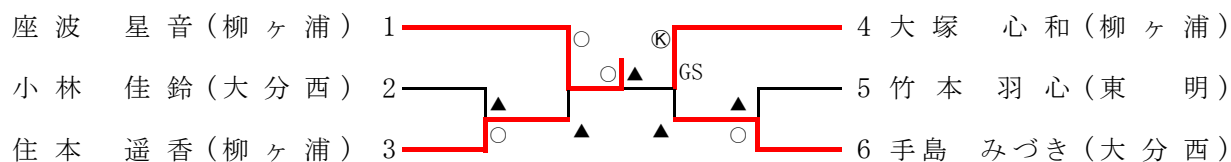
優勝	樋口 乃衣	(柳ヶ浦)
第2位	植山 晴花	(柳ヶ浦)
第3位	中村 明日香	(柳ヶ浦)
第3位	山田 萌花	(大分工業)

52kg級



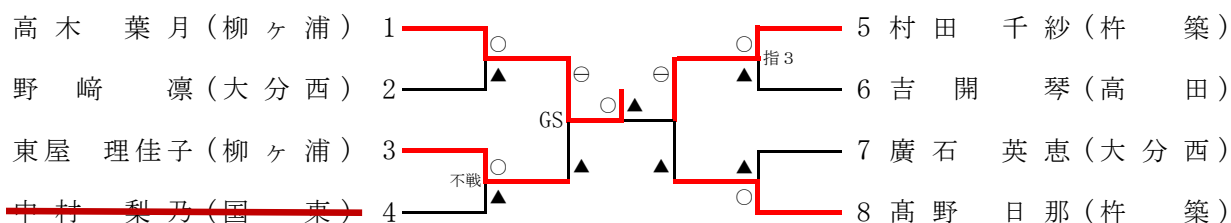
優勝	大石 華姫	(柳ヶ浦)
第2位	林 優那	(白杵)
第3位	阿南 瑠璃夢	(国東)
第3位	坂山 杏	(柳ヶ浦)

57kg級



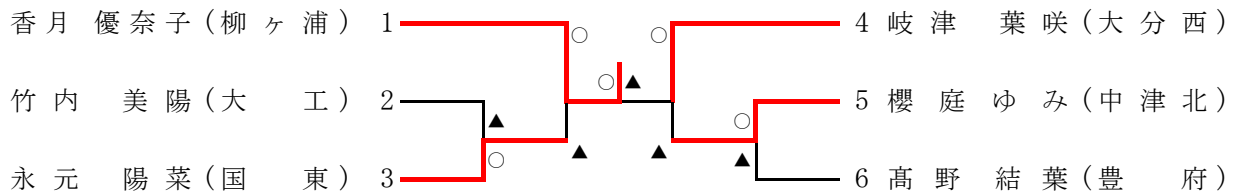
優勝	座波 星音	(柳ヶ浦)
第2位	大塚 心和	(柳ヶ浦)
第3位	住本 遥香	(柳ヶ浦)
第3位	手島 みづき	(大分西)

63kg級



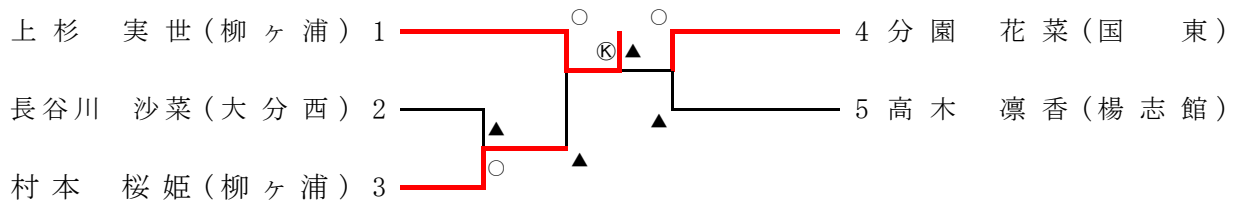
優勝	高木 葉月	(柳ヶ浦)
第2位	村田 千紗	(杵築)
第3位	東屋 理佳子	(柳ヶ浦)
第3位	高野 日那	(杵築)

70kg級



優勝	香月 優奈子	(柳ヶ浦)
第2位	岐津 葉咲	(大分西)
第3位	永元 陽菜	(国東)
第3位	櫻庭 ゆみ	(中津北)

78kg級



優勝	上杉 実世	(柳ヶ浦)
第2位	分園 花菜	(国東)
第3位	村本 桜姫	(柳ヶ浦)
第3位	高木 凜香	(楊志館)

78kg超級

	細野 いづみ (柳ヶ浦)	磯崎 心音 (国東)	佐藤 雅 (宇佐支援)	勝	負	分	順位
細野 いづみ (柳ヶ浦)		▲	▲	0	2	0	3
磯崎 心音 (国東)	⊖ _{GS}		○ _{指3}	2	0	0	1
佐藤 雅 (宇佐支援)	○	▲		1	1	0	2

優勝	磯崎 心音	(国東)
第2位	佐藤 雅	(宇佐支援)
第3位	細野 いづみ	(柳ヶ浦)

個人戦決勝記録

男子個人決勝

階級	赤				白			
	No	氏名 学校名	勝負	決まり技 決まり時間	勝負	氏名 学校名	No	
60kg	1	吉村悠之介 柳ヶ浦	○	腕挫十字固 1分8秒	▲	河野 将大 国東	18	
66kg	11	福田銀次郎 柳ヶ浦	▲	優 勢 3分00秒	⊖	梶山 佳吾 柳ヶ浦	15	
73kg	1	長澤 柁 三重総合	○	合 技 1分9秒	▲	澤永 一豊 柳ヶ浦	22	
81kg	1	中村 束琉 柳ヶ浦	○	合 技 49秒	▲	中嶋 虎太郎 杵築	17	
90kg	1	芦荻 輝真 国東	○	小内刈 1分18秒	▲	長谷川 隼人 杵築	11	
100kg	1	井上 元汰 大分工業	▲	優 勢 3分00秒	⊖	内藤 元喜 柳ヶ浦	6	
100超 kg	3	ハトスフ ツオグトハヤル 柳ヶ浦	▲	払 腰 10秒	○	アマンジ ヨルアルマン 柳ヶ浦	11	

[勝負区分] ○：一本 ⊖：技有 ②：指導差 GS：ゴールデンスコア

女子個人決勝

階級	赤				白			
	No	氏名	勝負	決まり技	勝負	氏名	No	
		学校名		決まり時間		学校名		
48kg	1	植山 晴花	▲	体落	○	樋口 乃衣	6	
		柳ヶ浦		36秒		柳ヶ浦		
52kg	1	大石 華姫	○	送襟絞	▲	林 優那	5	
		柳ヶ浦		3分53秒		白杵		
57kg	1	座波 星音	○	大外刈	▲	大塚 心和	4	
		柳ヶ浦		1分17秒		柳ヶ浦		
63kg	1	高木 葉月	○	大外刈	▲	村田 千紗	5	
		柳ヶ浦		2分39秒		杵築		
70kg	1	香月 優奈子	○	巴投	▲	岐津 葉咲	4	
		柳ヶ浦		30秒		大分西		
78kg	1	上杉 実世	Ⓚ	僅差	▲	分園 花菜	4	
		柳ヶ浦		3分00秒		国東		
78超kg								

[勝負区分] ○：一本 ⊖：技有 ⊙：指導差 GS：ゴールデンスコア