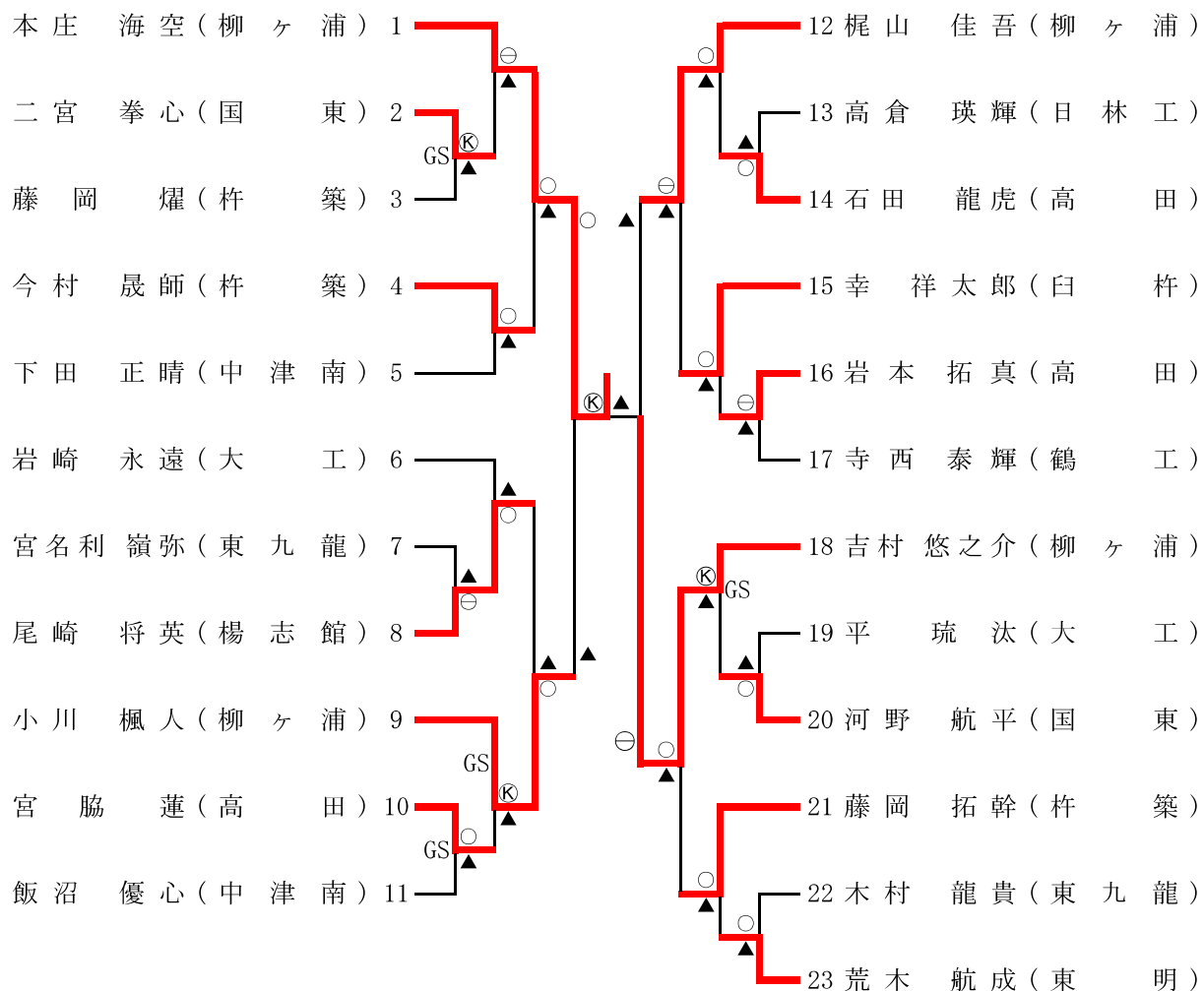


男子個人戦

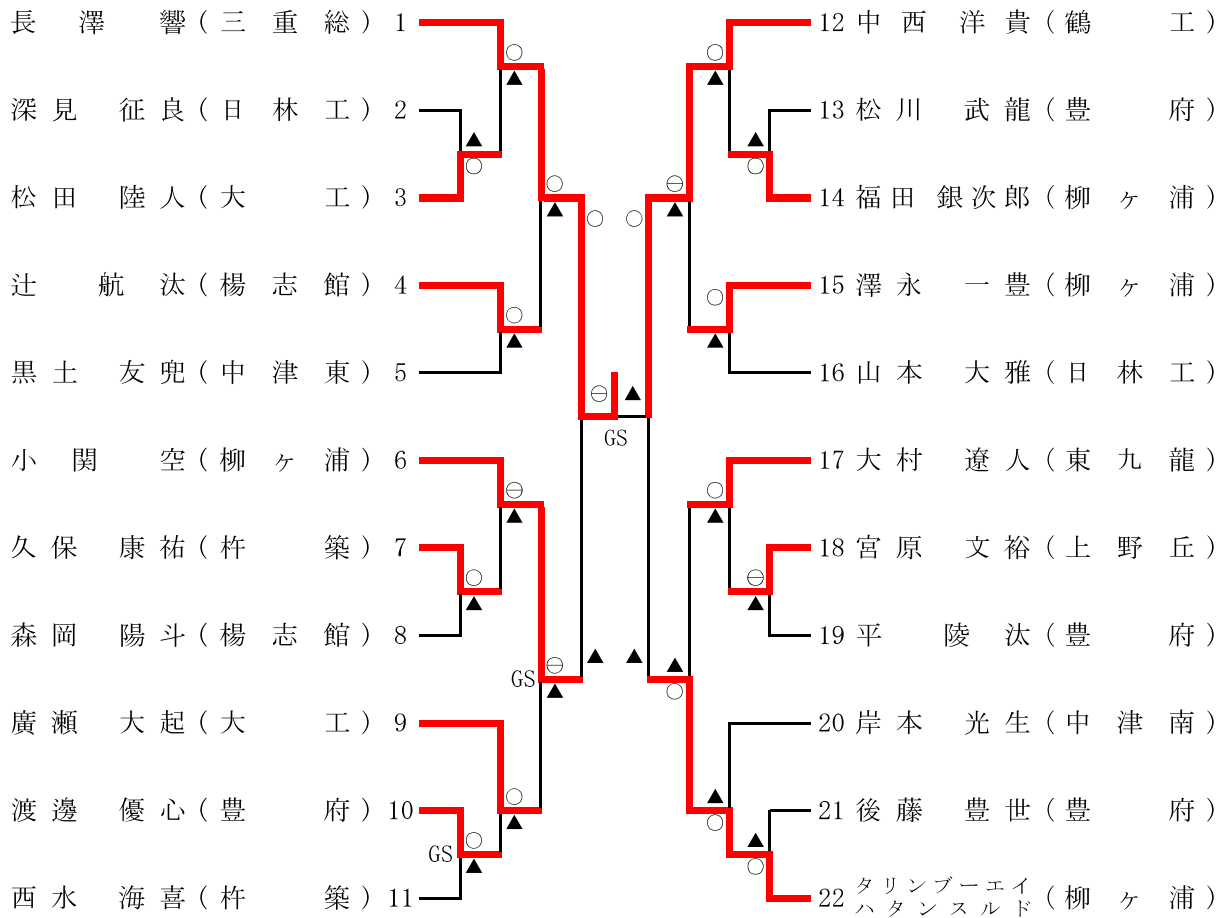
6月5日(日) 10:00~

60kg級



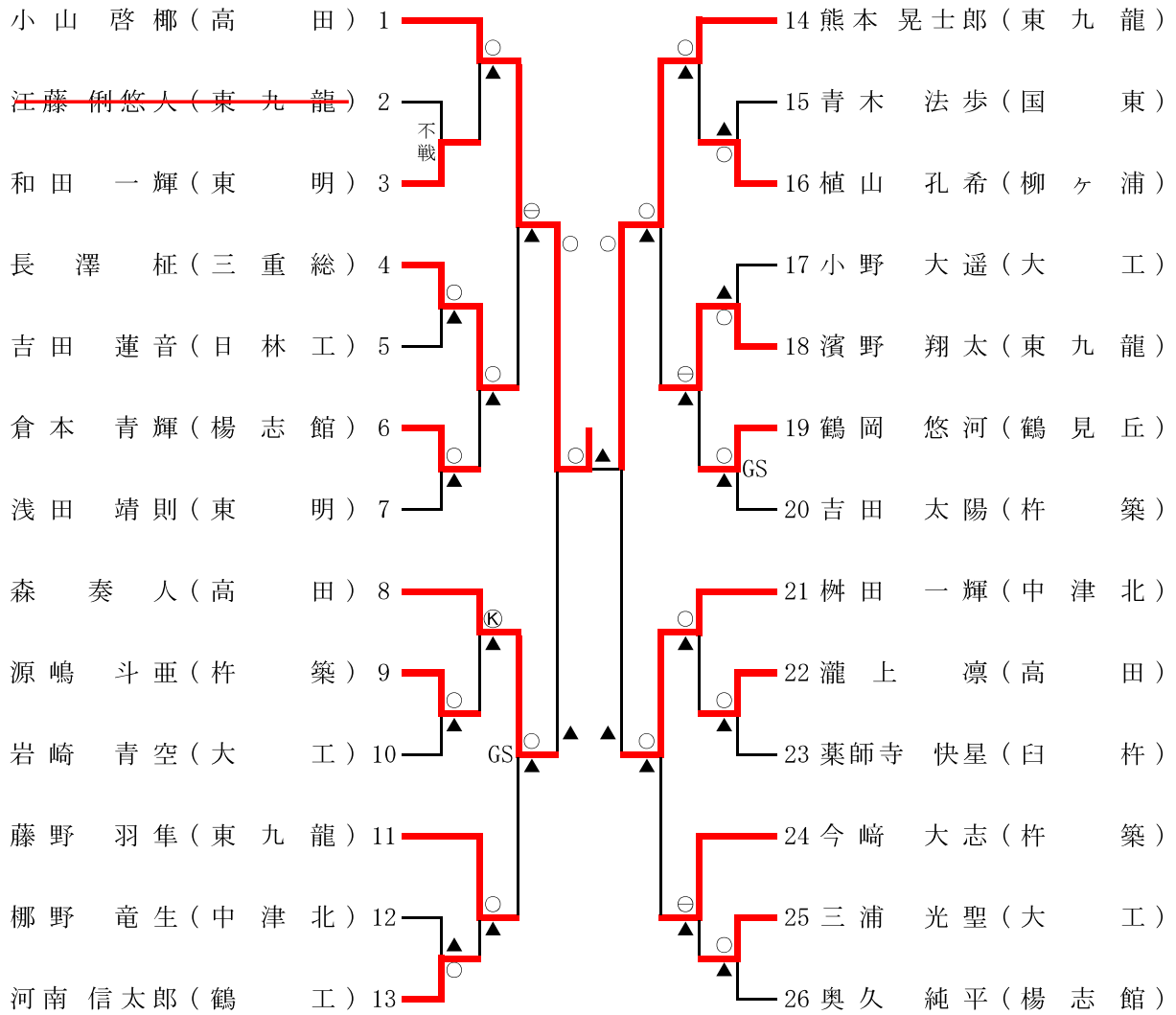
| | | |
|-----|--------|---------|
| 優勝 | 本庄 海空 | (柳ヶ浦) |
| 第2位 | 吉村 悠之介 | (柳ヶ浦) |
| 第3位 | 小川 楓人 | (柳ヶ浦) |
| 第3位 | 梶山 佳吾 | (柳ヶ浦) |

6 6 k g 級



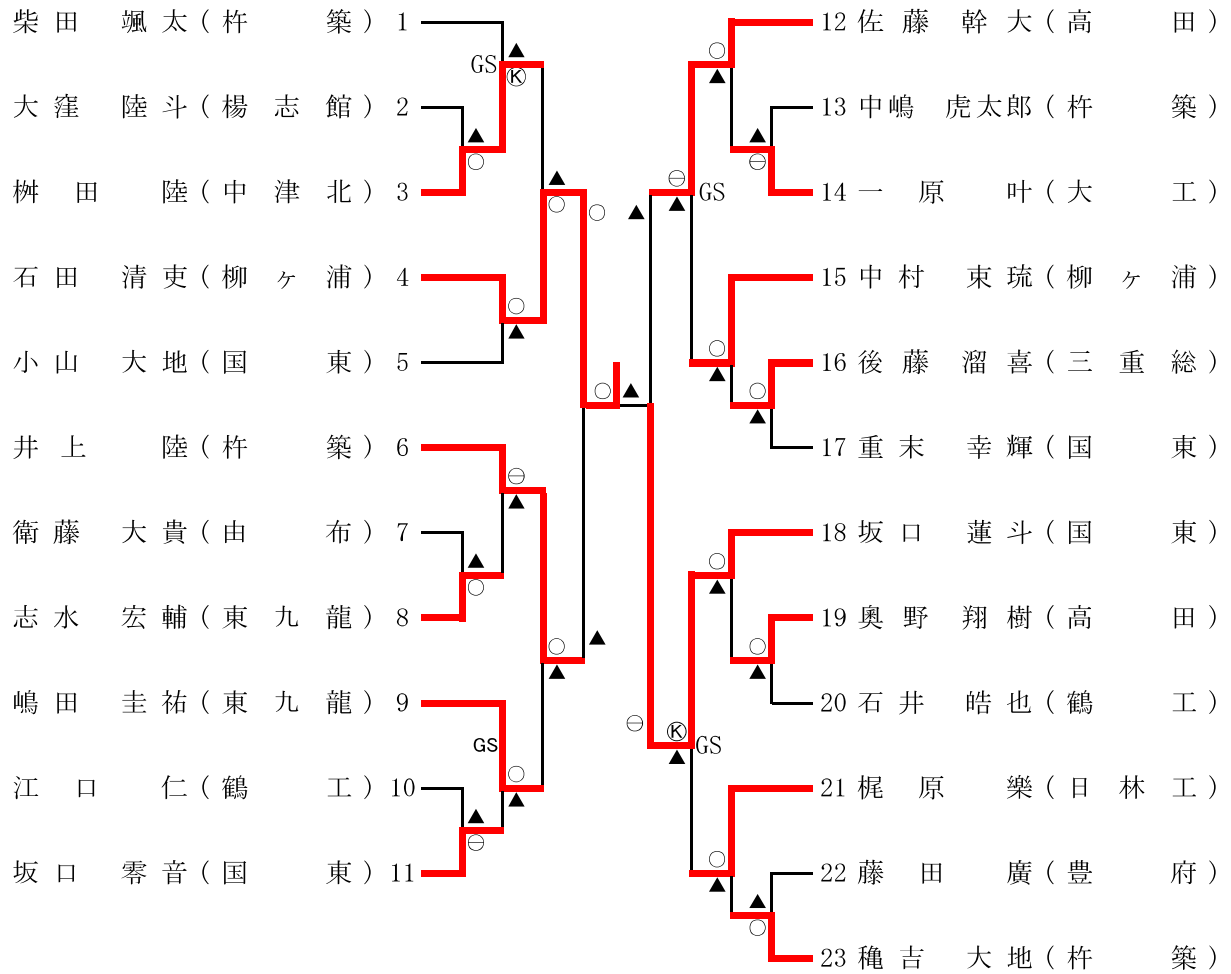
| | | |
|------------|---------|----------------|
| 優 勝 | 長澤 響 | (三重総) |
| 第2位 | 中西 洋貴 | (鶴工) |
| 第3位 | 小関 空 | (柳ヶ浦) |
| 第3位 | タリンブーエイ | ハタンスルド (柳ヶ浦) |

7 3 k g 級



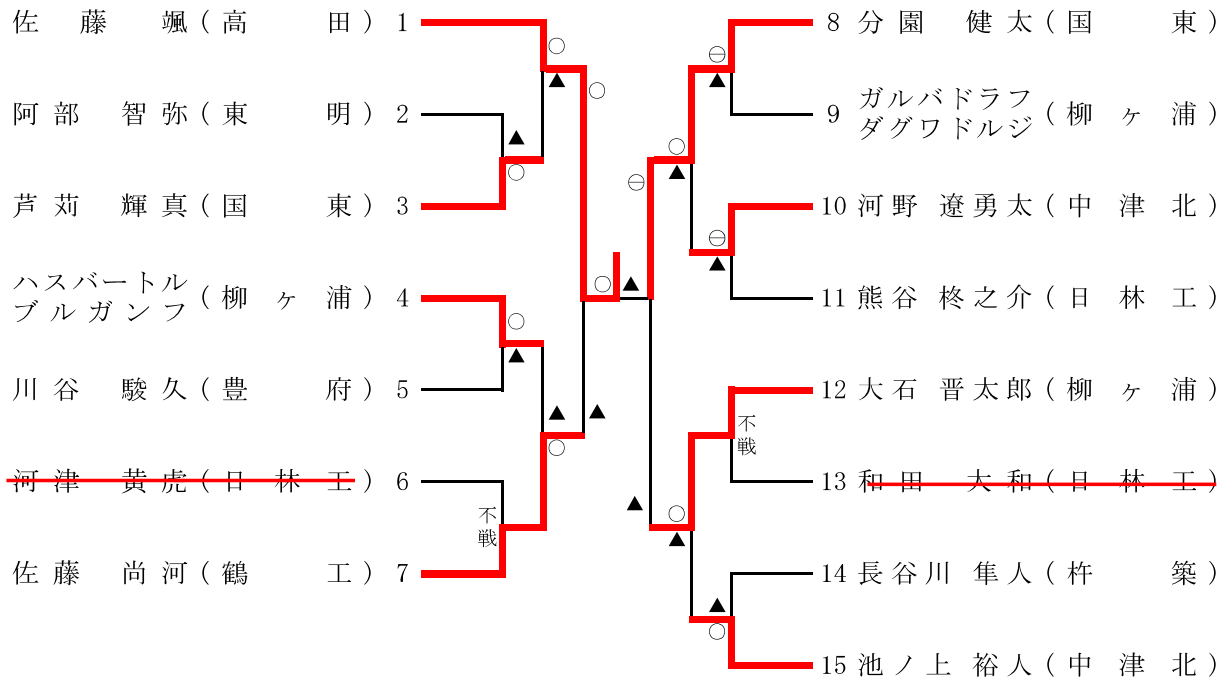
| | | |
|-------|-----------|-----------|
| 優 勝 | 小 山 啓 椰 | (高 田) |
| 第 2 位 | 熊 本 晃 士 郎 | (東 九 龍) |
| 第 3 位 | 梶 田 一 輝 | (中 津 北) |
| 第 3 位 | 森 奏 人 | (高 田) |

8 1 k g 級



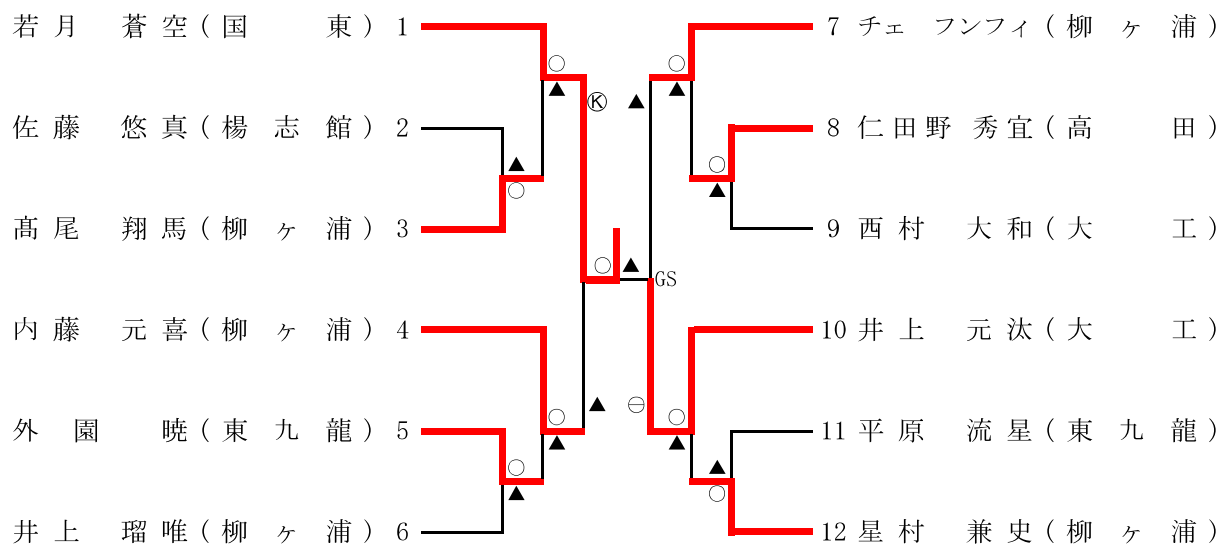
| | | |
|-----|-------|---------|
| 優 勝 | 石田 清吏 | (柳ヶ浦) |
| 第2位 | 坂口 蓮斗 | (国東) |
| 第3位 | 井上 陸 | (杵築) |
| 第3位 | 佐藤 幹大 | (高田) |

9 0 k g 級



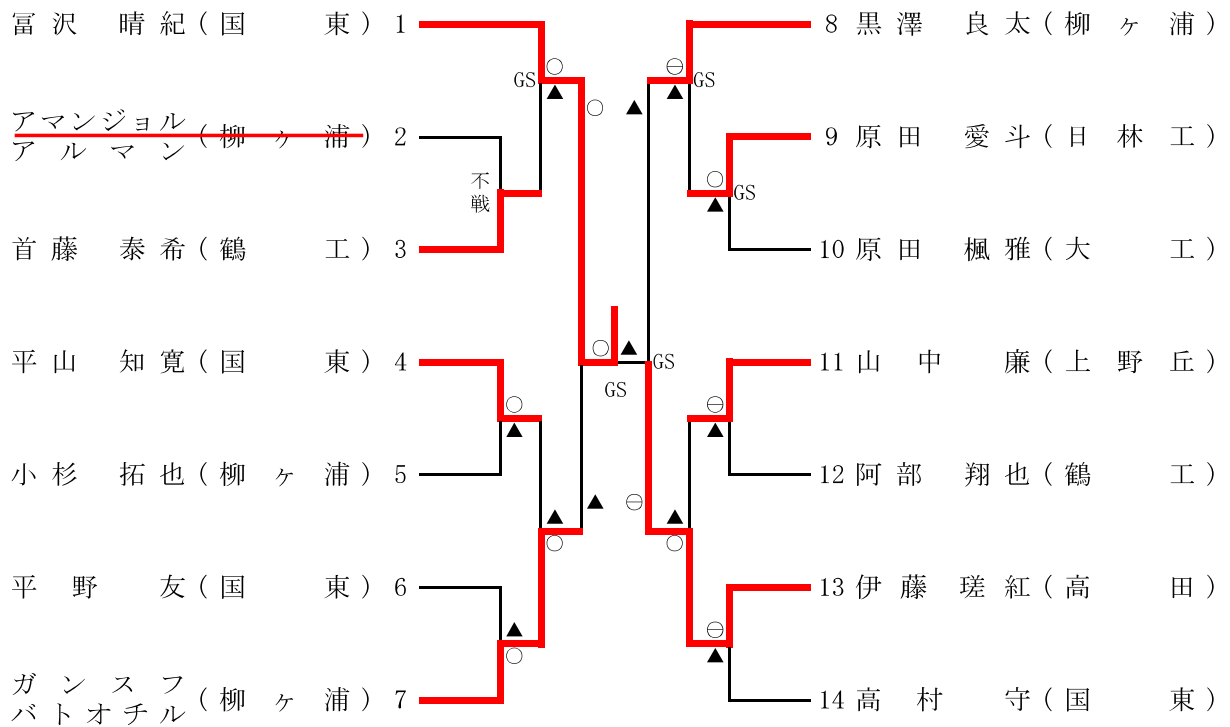
| | | |
|-----|--------|---------|
| 優 勝 | 佐藤 颯 | (高 田) |
| 第2位 | 分園 健太 | (国 東) |
| 第3位 | 佐藤 尚河 | (鶴 工) |
| 第3位 | 大石 晋太郎 | (柳ヶ浦) |

1 0 0 k g 級



| | | |
|-----|---------|---------|
| 優 勝 | 若月 蒼空 | (国東) |
| 第2位 | 井上 元汰 | (大工) |
| 第3位 | 内藤 元喜 | (柳ヶ浦) |
| 第3位 | チェ フンフィ | (柳ヶ浦) |

100kg 超級

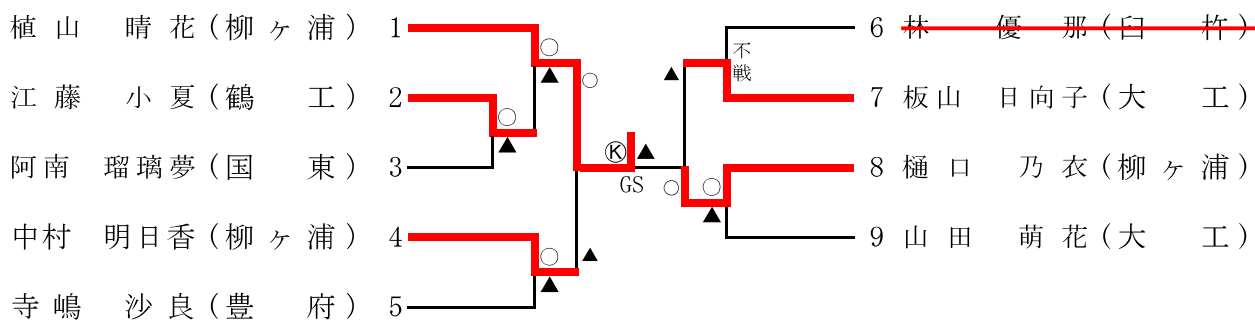


| | | |
|-----|------------|---------|
| 優 勝 | 富沢 晴紀 | (国東) |
| 第2位 | 伊藤 瑳紅 | (高田) |
| 第3位 | ガンスフ バトオチル | (柳ヶ浦) |
| 第3位 | 黒澤 良太 | (柳ヶ浦) |

女子個人戦

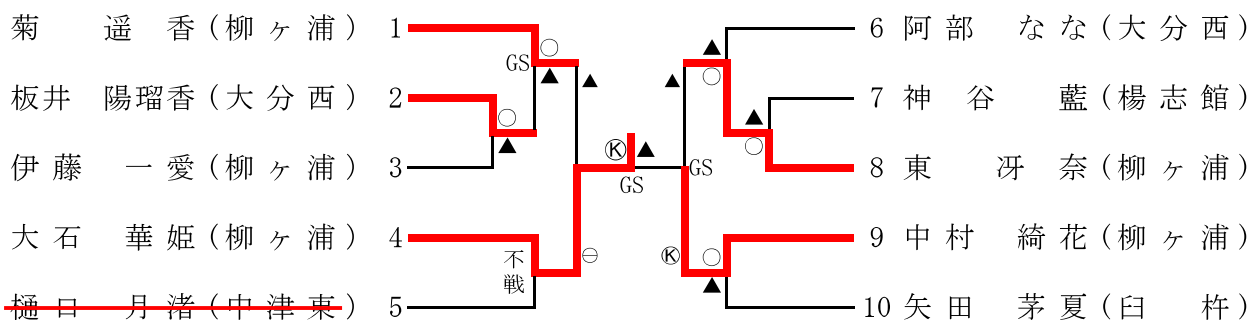
6月5日(日) 10:00~

48kg級



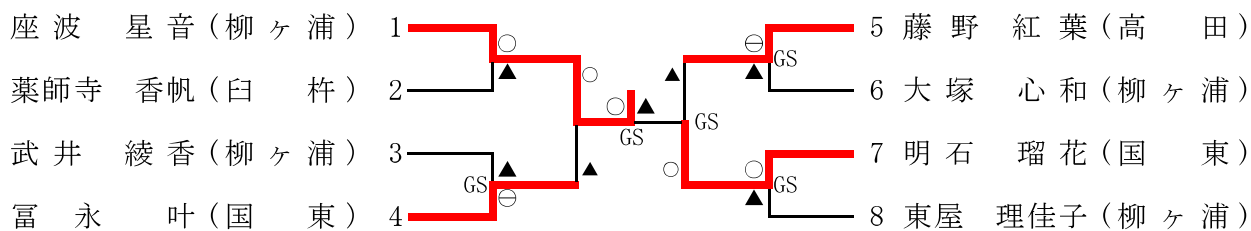
| | | |
|-----|--------|---------|
| 優勝 | 植山 晴花 | (柳ヶ浦) |
| 第2位 | 樋口 乃衣 | (柳ヶ浦) |
| 第3位 | 中村 明日香 | (柳ヶ浦) |
| 第3位 | 板山 日向子 | (大工) |

52kg級



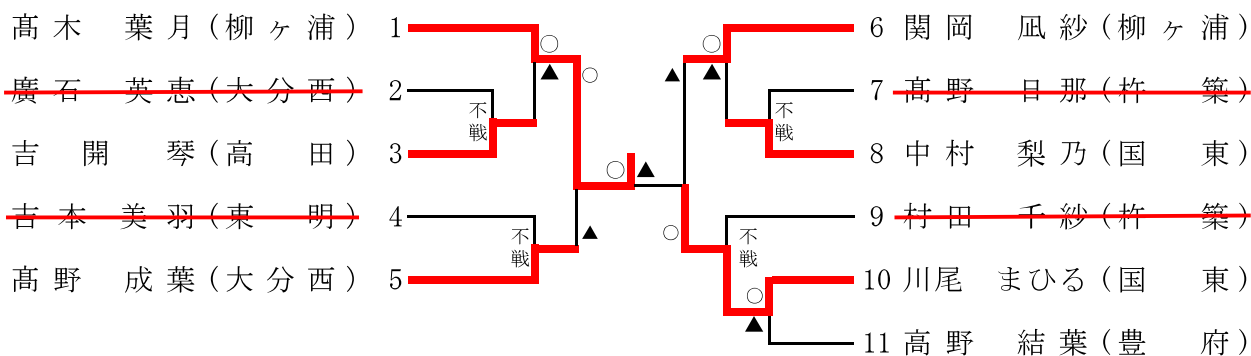
| | | |
|-----|-------|---------|
| 優勝 | 大石 華姫 | (柳ヶ浦) |
| 第2位 | 中村 綺花 | (柳ヶ浦) |
| 第3位 | 菊 遥香 | (柳ヶ浦) |
| 第3位 | 東 冴奈 | (柳ヶ浦) |

57kg級



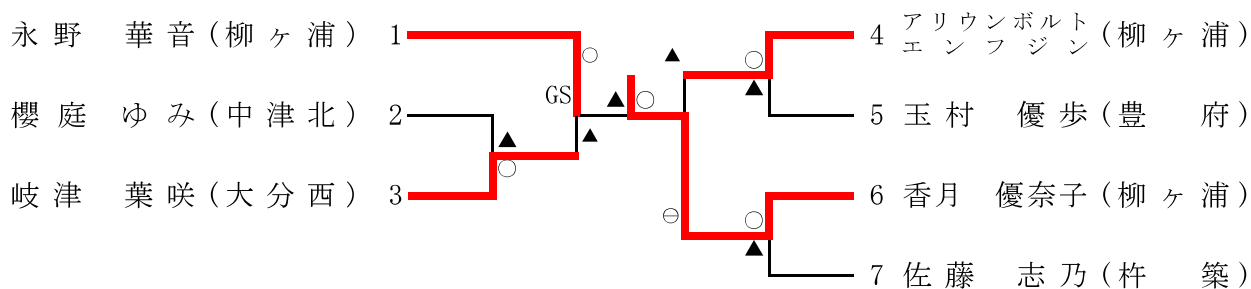
| | | |
|-----|-------|---------|
| 優 勝 | 座波 星音 | (柳ヶ浦) |
| 第2位 | 明石 瑠花 | (国東) |
| 第3位 | 富永 叶 | (国東) |
| 第3位 | 藤野 紅葉 | (高田) |

63kg級



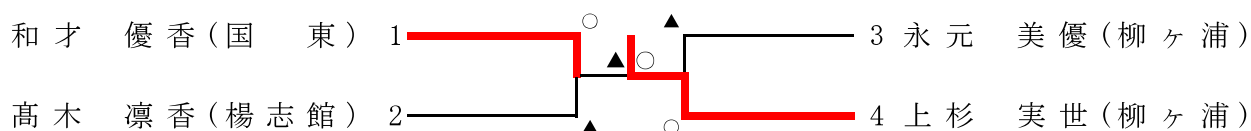
| | | |
|-----|--------|---------|
| 優 勝 | 高木 葉月 | (柳ヶ浦) |
| 第2位 | 川尾 まひる | (国東) |
| 第3位 | 高野 成葉 | (大分西) |
| 第3位 | 関岡 凧紗 | (柳ヶ浦) |

70kg級



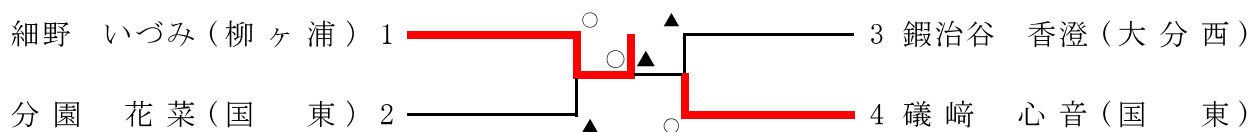
| | | |
|-----|---------------|---------|
| 優勝 | 香月 優奈子 | (柳ヶ浦) |
| 第2位 | 永野 華音 | (柳ヶ浦) |
| 第3位 | アリウンボルト エンフジン | (柳ヶ浦) |
| 第3位 | 岐津 葉咲 | (大分西) |

78kg級



| | | |
|-----|-------|---------|
| 優勝 | 上杉 実世 | (柳ヶ浦) |
| 第2位 | 和才 優香 | (国東) |
| 第3位 | 永元 美優 | (柳ヶ浦) |
| 第3位 | 高木 凜香 | (楊志館) |

78kg超級



| | | |
|-----|--------|---------|
| 優勝 | 細野 いづみ | (柳ヶ浦) |
| 第2位 | 礪崎 心音 | (国東) |
| 第3位 | 分園 花菜 | (国東) |
| 第3位 | 鍛冶谷 香澄 | (大分西) |

個人戦決勝記録

男子個人決勝

| 階級 | 赤 | | | | 白 | | | |
|------------|----|--------------|----|-------------------------|----|---------------|----|--|
| | No | 氏名 学校名 | 勝負 | 決まり技 決まり時間 | 勝負 | 氏名 学校名 | No | |
| 60kg | 1 | 本庄 海空 柳ヶ浦 | Ⓚ | 僅差 | ▲ | 吉村 悠之介 柳ヶ浦 | 18 | |
| 66kg | 1 | 長澤 響 三重総 | ⊖ | 優勢 GS 8分59秒 | ▲ | 中西 洋貴 鶴工 | 12 | |
| 73kg | 1 | 小山 啓椰 高田 | ○ | 棄権 1分18秒 | ▲ | 熊本 晃士郎 東九龍 | 14 | |
| 81kg | 4 | 石田 清吏 柳ヶ浦 | ○ | 合技 1分42秒 | ▲ | 坂口 蓮斗 国東 | 18 | |
| 90kg | 1 | 佐藤 颯 高田 | ○ | 合技 2分 | ▲ | 分園 健太 国東 | 8 | |
| 100kg | 1 | 若月 蒼空 国東 | ○ | 肩車 2分42秒 | ▲ | 井上 元汰 大工 | 10 | |
| 100 超kg | 1 | 富沢 晴紀 国東 | ○ | 反則勝ち (S3) GS 4分2秒 | ▲ | 伊藤 瑛紅 高田 | 13 | |

[勝負区分] ○: 一本 ⊖: 技有 Ⓚ: 指導差 GS: ゴールデンスコア

女子個人決勝

| 階級 | 赤 | | | | 白 | | | |
|-------|----|---------------|----|---------------|----|---------------|----|--|
| | No | 氏名 学校名 | 勝負 | 決まり技 決まり時間 | 勝負 | 氏名 学校名 | No | |
| 48kg | 1 | 植山 晴花 柳ヶ浦 | Ⓚ | 僅差 | ▲ | 樋口 乃衣 柳ヶ浦 | 8 | |
| | | | | GS | | | | |
| | | | | 4分4秒 | | | | |
| 52kg | 4 | 大石 華姫 柳ヶ浦 | Ⓚ | 僅差 | ▲ | 中村 綺花 柳ヶ浦 | 9 | |
| | | | | GS | | | | |
| | | | | 9分 | | | | |
| 57kg | 1 | 座波 星音 柳ヶ浦 | ○ | 背負投げ | ▲ | 明石 瑠花 国東 | 7 | |
| | | | | GS | | | | |
| | | | | 3分27秒 | | | | |
| 63kg | 1 | 高木 葉月 柳ヶ浦 | ○ | 大外刈り | ▲ | 川尾 まひる 国東 | 10 | |
| | | | | | | | | |
| | | | | 1分47秒 | | | | |
| 70kg | 1 | 永野 華音 柳ヶ浦 | ▲ | 合技 | ○ | 香月 優奈子 柳ヶ浦 | 6 | |
| | | | | | | | | |
| | | | | 1分32秒 | | | | |
| 78kg | 1 | 和才 優香 国東 | ▲ | 合技 | ○ | 上杉 実世 柳ヶ浦 | 4 | |
| | | | | | | | | |
| | | | | 2分24秒 | | | | |
| 78超kg | 1 | 細野 いづみ 柳ヶ浦 | ○ | 合技 | ▲ | 磯崎 心音 国東 | 4 | |
| | | | | | | | | |
| | | | | 2分17秒 | | | | |

〔勝負区分〕 ○：一本 ⊖：技有 Ⓚ：指導差 GS：ゴールデンスコア

柔道競技

〈男子団体〉

6月 4日(土) 10:15~

(柔道) 男子団体組み合わせ

○…第1試合場
()…第2試合場

| | | | | | | | | | |
|-------|---|--|--|--|--|--|--|----|------|
| 高田 | 1 | | | | | | | 8 | 柳ヶ浦 |
| 東九州龍谷 | 2 | | | | | | | 9 | 大分豊府 |
| 三重総合 | 3 | | | | | | | 10 | 日田林工 |
| 杵築 | 4 | | | | | | | 11 | 国東 |
| 稲葉学園 | 5 | | | | | | | 12 | 中津北 |
| 楊志館 | 6 | | | | | | | 13 | 大分工業 |
| 鶴崎工業 | 7 | | | | | | | 14 | 大分東明 |

優勝 柳ヶ浦 高等学校 2年連続6回目

2位 高田 高等学校

3位 国東 高等学校

3位 鶴崎工業 高等学校

全九州大会代表決定戦

| | | |
|------|----|---|
| 日田林工 | | |
| 国東 | 棄権 | |
| 高田 | | ② |

男子準決勝

| 学校名 | 高 田 | 赤 | 白 | 鶴崎工業 | 学校名 |
|-----|--------|---|--------|------|--------|
| | 氏 名 | ⑤ | 決まり技 | 〇 | 氏 名 |
| 大将 | 小山 啓椰 | ○ | 一本背負投げ | ▲ | 首藤 泰希 |
| 副将 | 仁田野 秀宜 | ○ | 大内刈り | ▲ | 阿部 翔也 |
| 中堅 | 佐藤 幹大 | ○ | 大外刈り | ▲ | 佐藤 尚河 |
| 次鋒 | 佐藤 颯 | ○ | 大内刈り | ▲ | 江口 仁 |
| 先鋒 | 伊藤 瑳紅 | ⊖ | 優勢勝ち | ▲ | 河南 信太郎 |
| | | | | | |

| 学校名 | 柳ヶ浦 | 赤 | 白 | 国 東 | 学校名 |
|-----|---------|---|------|-----|-------|
| | 氏 名 | ② | 決まり技 | 1 | 氏 名 |
| 大将 | 石田 清吏 | ○ | 内股 | ▲ | 坂口 蓮斗 |
| 副将 | 黒澤 良太 | ▲ | 反則勝ち | ○ | 若月 蒼空 |
| 中堅 | チェ フンフィ | × | 引き分け | × | 富沢 晴紀 |
| 次鋒 | 本庄 海空 | ○ | 小内刈り | ▲ | 平山 知寛 |
| 先鋒 | 大石 晋太郎 | × | 引き分け | × | 分園 健太 |
| | | | | | |

男子決勝

| 学校名 | 高 田 | 赤 | 白 | 柳ヶ浦 | 学校名 |
|-----|--------|---|------|-----|---------|
| | 氏 名 | 2 | 決まり技 | ②内 | 氏 名 |
| 大将 | 小山 啓椰 | ▲ | 内股 | ○ | 石田 清吏 |
| 副将 | 仁田野 秀宜 | ⊖ | 優勢勝ち | ▲ | 黒澤 良太 |
| 中堅 | 佐藤 幹大 | ▲ | 反則勝ち | ○ | チェ フンフィ |
| 次鋒 | 佐藤 颯 | × | 引き分け | × | 本庄 海空 |
| 先鋒 | 伊藤 瑳紅 | ○ | 袈裟固め | ▲ | 大石 晋太郎 |
| | | | | | |

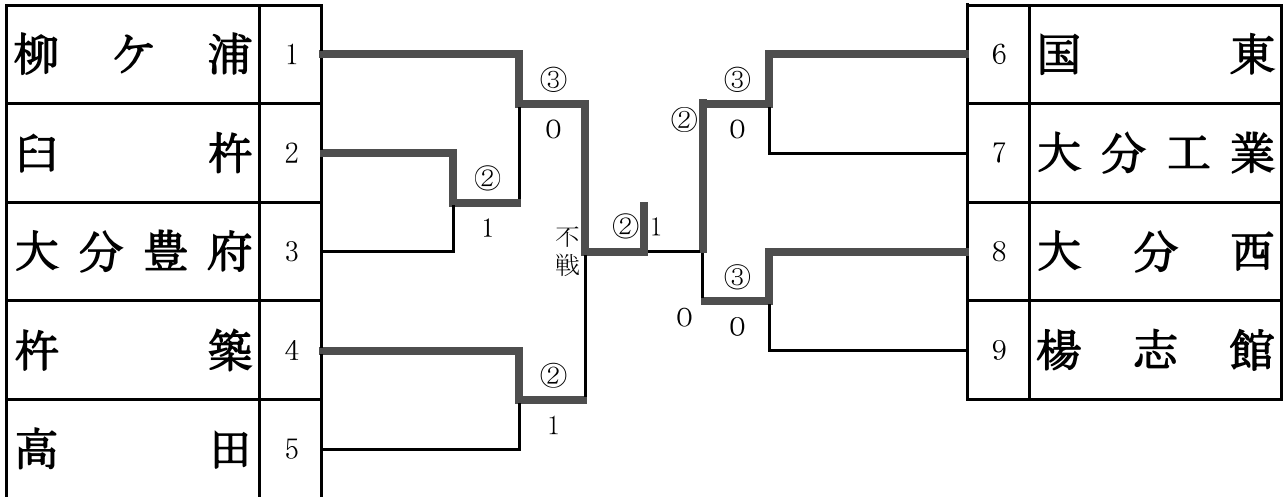
柔道競技

〈女子団体〉

6月 4日(土) 10:15~

(柔道) 女子団体組み合わせ

○…第1試合場
()…第2試合場



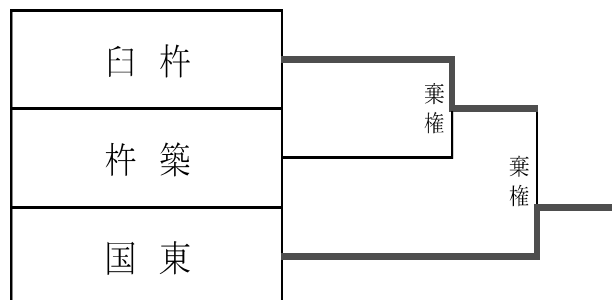
優勝 柳ヶ浦 高等学校 10年ぶり2回目

2位 国東 高等学校

3位 杵築 高等学校

3位 大分西 高等学校

全九州大会代表決定戦



女子準決勝

| 学校名 | 柳ヶ浦 | 赤 | | 白 | 杵築 | 学校名 |
|-----|-------|---|------|----|-------|-----|
| | 氏名 | ○ | 決まり技 | 棄権 | 氏名 | |
| 大将 | 上杉 実世 | | | | 佐藤 志乃 | 大将 |
| 中堅 | 座波 星音 | | | | 村田 千紗 | 副将 |
| 先鋒 | 高木 葉月 | | | | 高野 日那 | 中堅 |
| | | | | | | |

| 学校名 | 国東 | 赤 | | 白 | 大分西 | 学校名 |
|-----|--------|---|------|---|--------|-----|
| | 氏名 | ② | 決まり技 | 0 | 氏名 | |
| 大将 | 和才 優香 | × | 引き分け | × | 鍛冶谷 香澄 | 大将 |
| 中堅 | 磯崎 心音 | ○ | 袈裟固め | ▲ | 岐津 葉咲 | 副将 |
| 先鋒 | 川尾 まひる | ○ | 合技 | ▲ | 高野 成葉 | 中堅 |
| | | | | | | |

女子決勝

| 学校名 | 柳ヶ浦 | 赤 | | 白 | 国東 | 学校名 |
|-----|--------|---|------|---|--------|-----|
| | 氏名 | ② | 決まり技 | 1 | 氏名 | |
| 大将 | 細野 いづみ | ○ | 合技 | ▲ | 和才 優香 | 大将 |
| 中堅 | 座波 星音 | ▲ | 優勢勝ち | ⊖ | 磯崎 心音 | 副将 |
| 先鋒 | 高木 葉月 | ○ | 袈裟固め | ▲ | 川尾 まひる | 中堅 |
| | | | | | | |