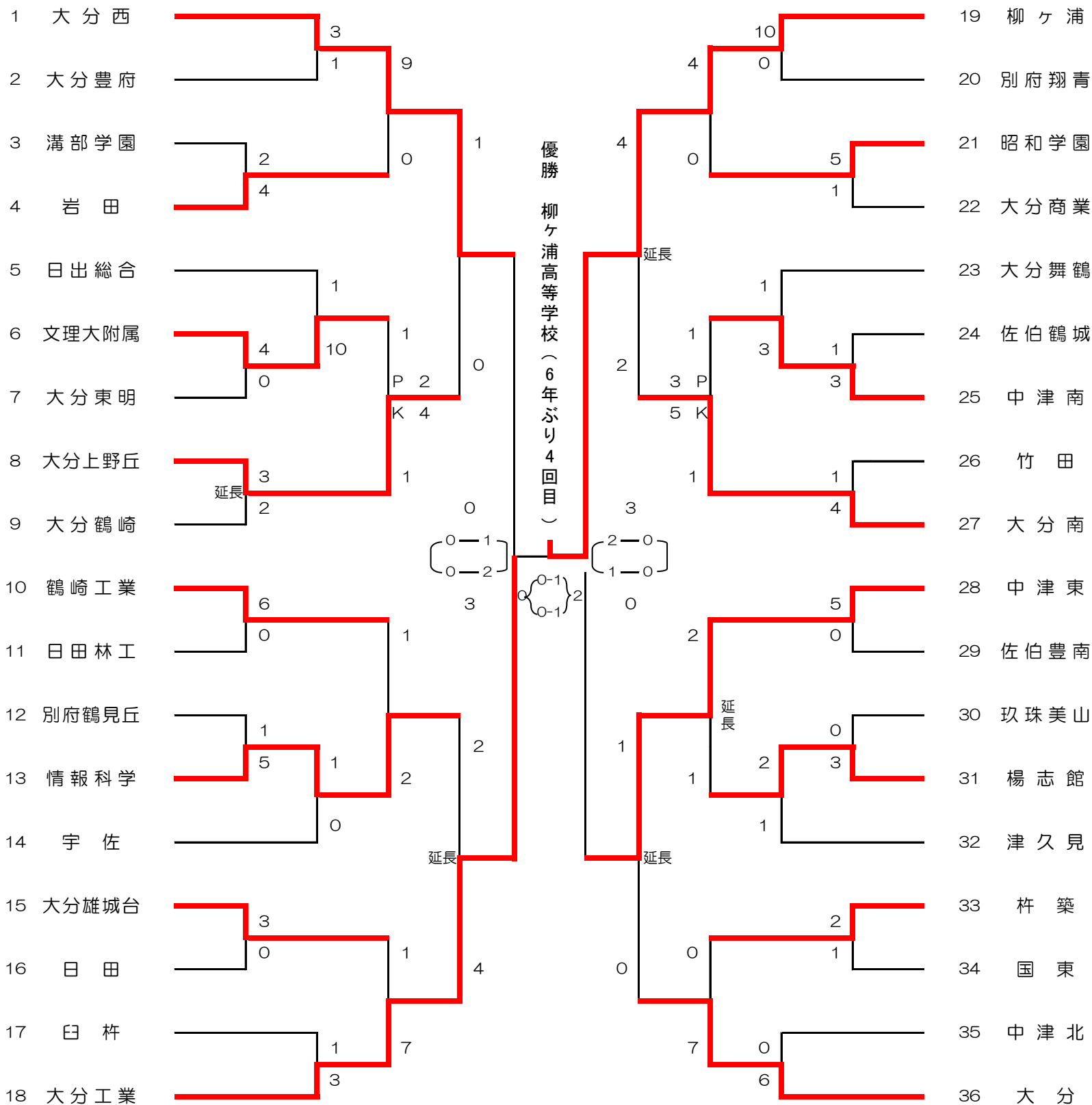


平成29年度 大分県高等学校新人大会サッカー競技 試合結果

会場	杵築スポーツセンター(杵築)		
	(一社)大分県サッカー協会人工芝(人工)・別府市営実相寺サッカー場人工芝(別実)		
	大分スポーツ公園だいぎんグラウンド(だいぎん)・大分スポーツ公園サッカー場(スポA)		
期間	平成30年1月13日(土)～1月28日(日)		
時間	①10:00～	②11:30～	③13:00～ ④14:30～

1・2回戦 2回戦 3回戦 準々決勝 準決勝 決勝 準決勝 準々決勝 3回戦 2回戦 1・2回戦
 1/13(土) 1/14(日) 1/20(土) 1/21(日) 1/27(土) 1/27(土) 1/21(日) 1/20(土) 1/14(日) 1/13(土)
 1/28(日)



1/13(土) 1/14(日) 1/20(土) 1/21(日) 1/27(土) 1/27(土) 1/21(日) 1/20(土) 1/14(日) 1/13(土)
 1・2回戦 2回戦 3回戦 準々決勝 準決勝 決勝 準決勝 準々決勝 3回戦 2回戦 1・2回戦

公式記録

マッチコミッショナー	主審	運営責任者
山本一広	岩崎 浩也	西尾秀一

大会名	平成29年度大分県高等学校新人大会サッカー競技 決勝戦													
-----	-----------------------------	--	--	--	--	--	--	--	--	--	--	--	--	--

日時	平成30年 1月 28日(日)	試合形式	70分 20分 PK戦	会場名	大分スポーツ公園サッカー場(サブAコート)									
----	-----------------	------	-------------	-----	-----------------------	--	--	--	--	--	--	--	--	--

天候	曇/雨			気温	7℃	湿度	30%	風	無風		ピッチ状態	観衆数
マッチコミッショナー	山本一広		副審1	阿部 涼		第4の審判員	中尾 優志		芝	やや良		500名
主審	岩崎 浩也		副審2	戒田 直樹		記録担当	三村 祐樹		表面	湿		

大分工業	得点										柳ヶ浦
	0	0	前半		1	2					
		0	後半		1						
		延前半									
KICK OFF	PK-		延後半			PK-					

退場	警告	シュート					得点	選手名	番号	位置	位置	番号	選手名	得点	シュート					警告	退場		
		延後	延前	後	前	計									計	前	後	延前	延後				
							小野 晃輔	1	GK	GK	1	小柳 竜之介											
							立川 大記	2	DF	DF	②	上田 一成	1	1	1								
	21分 C1			1		1	島津 悠揮	3	DF	DF	3	諸富 博哉											
							北村 鴻尚	15	DF	DF	4	塩地 匡生										63分 C5	
							福田 航陽	6	MF	DF	13	笹原 凱也											
						1	1	友成 司	7	MF	MF	⑦	鞭馬 龍也										
								明石 龍弥	8	MF	MF	8	北原 建信										
								後藤 滉稀	9	MF	MF	9	大村 幹太										
								塩田 ヒロト	12	MF	MF	11	JIN SOL										
								矢野 達也	⑩	FW	MF	15	上田大地		1	1							
						1	1	田原 匠	13	FW	FW	10	芝崎 翼	1	3	3							
				1		1		高野 康巳	11	FW	MF	20	安坂 将										
								三重野 千尋	18	FW	MF	6	木戸 晴也		1	1							
												19	太田 阿珠										
												14	篠崎 快太										

交代時間	OUT選手	IN選手	監督				監督				交代時間	OUT選手	IN選手	
HT	13 田原 匠	11 高野 康巳	友成義朗				野口健太郎				47分	9 大村 幹太	20 安坂 将	
51分	7 友成 司	18 三重野 千尋	延後	延前	後半	前半	チーム合計	前半	後半	延前	延後	59分	11 JIN SOL	6 木戸 晴也
					2	2	4 シュート	6	3	3		67分	15 上田大地	19 太田 阿珠
					5	3	8 GK	5	3	2		72分	8 北原 建信	14 篠崎 快太
					1	1	2 CK	1	0	1				
					2	8	10 直接FK	9	5	4				
					0	0	0 間接FK	1	1	0				
					1	0	1 (オフサイド)	1	1	0				
					0	0	0 PK	0	0	0				

得点時間	得点チーム	No.	得点者	スコア	得点経過	記録例: ~:ドリブル →:ゴロパス ↑:浮き球パス ×:混戦 S:シュート H:ヘディング																
18分	柳ヶ浦	10	芝崎 翼	0-1	2	→	10	~	10S													
38分	柳ヶ浦	2	上田 一成	0-2	7	↑	2S															

PK戦の経過	計	1	2	3	4	5	6	7	8	9	10	11	12	13	14
--------	---	---	---	---	---	---	---	---	---	---	----	----	----	----	----

[警告理由] C1:反スポーツ的行為, C2:ラフプレー, C3:異議, C4:繰り返し違反, C5:遅延行為, C6:距離不足, C7:無許可入, C8:無許可去
 [退場理由] S1:著しく不正なプレー, S2:乱暴な行為, S3:つば吐き, S4:得点機会阻止(ハンド), S5:得点機会阻止(他), S6:侮辱的発言, CS:警告2回による退場

報道関係報告用紙

1 月 27 日(土)

平成29年度 大分県高等学校新人大会 サッカー競技 準決勝													
大分西高等学校				0		VS		3		大分工業高等学校			
番		番		0		—		前 1		12番	塩田	番	
番		番								0	後	—	後 2
番		番		0		—		延前		10番	矢野	番	
番		番								延後	—	延後	番
番		番		0		—		延前		番		番	
番		番								延後	—	延後	番
番		番		0		—		PK		番		番	
番		番								延後	—	延後	番

柳ヶ浦高等学校				3		VS		0		中津東高等学校			
1番	小柳	番		3		—		前 0		番		番	
11番	JIN	番								2	前	—	前 0
18番	上杉	番		3		—		後 0		番		番	
番		番								1	後	—	後 0
番		番		3		—		延前		番		番	
番		番								延後	—	延後	番
番		番		3		—		PK		番		番	
番		番								延後	—	延後	番

報道関係報告用紙

1 月 21 日(日)

平成29年度 大分県高等学校新人大会 サッカー競技 準々決勝

大分西高等学校				1		VS		0		大分上野丘高等学校			
9番	後藤	番				番				番		番	
番		番		1	前	—	前	0	番		番		
番		番		0	後	—	後	0	番		番		
番		番			延前	—	延前		番		番		
番		番			延後	—	延後		番		番		
番		番				PK			番		番		

情報科学高等学校				2		VS		4		大分工業高等学校			
6番	河村	番				10番	矢野			番			
15番	有田	番		0	前	—	前	0	18番	三重野	番		
番		番		2	後	—	後	2	3番	島津	番		
番		番		0	延前	—	延前	2	11番	高野	番		
番		番		0	延後	—	延後	0	番		番		
番		番				PK			番		番		

中津東高等学校				1		VS		0		大分高等学校			
20番	川口	番				番				番			
番		番		0	前	—	前	0	番		番		
番		番		0	後	—	後	0	番		番		
番		番		0	延前	—	延前	0	番		番		
番		番		1	延後	—	延後	0	番		番		
番		番				PK			番		番		

柳ヶ浦高等学校				4		VS		2		大分南高等学校			
10番	芝崎	番				5番	平山			番			
2番	上田	番		0	前	—	前	0	10番	岡崎	番		
3番	諸富	番		2	後	—	後	2	番		番		
10番	芝崎	番		1	延前	—	延前	0	番		番		
番		番		1	延後	—	延後	0	番		番		
番		番				PK			番		番		

報道関係報告用紙

1 月 20 日(土)

平成29年度 大分県高等学校新人大会 サッカー競技 3回戦

大分西高等学校				9		VS	0		岩田高等学校			
9番	後藤	7番	河野						番		番	
10番	加藤	18番	佐藤	4	前	—	前	0	番		番	
20番	森	11番	渋谷	5	後	—	後	0	番		番	
11番	渋谷	番			延前	—	延前		番		番	
20番	森	番			延後	—	延後		番		番	
4番	野尻	番				PK			番		番	

文理大附属高等学校				1		VS	1		大分上野丘高等学校			
4番	藤原	番							10番	渡邊孝	番	
番		番		0	前	—	前	0	番		番	
番		番		1	後	—	後	1	番		番	
番		番		0	延前	—	延前	0	番		番	
番		番		0	延後	—	延後	0	番		番	
番		番				PK			番		番	

大分雄城台高等学校				1		VS	7		大分工業高等学校			
10番	中山	番							13番	田原	11番	高野
番		番		0	前	—	前	3	10番	矢野	番	
番		番		1	後	—	後	4	12番	塩田	番	
番		番			延前	—	延前		18番	三重野	番	
番		番			延後	—	延後		18番	三重野	番	
番		番				PK			3番	島津	番	

鶴崎工業高等学校				1		VS	2		情報科学高等学校			
9番	富來	番							6番	河村	番	
番		番		0	前	—	前	0	15番	有田	番	
番		番		1	後	—	後	2	番		番	
番		番			延前	—	延前		番		番	
番		番			延後	—	延後		番		番	
番		番				PK			番		番	

報道関係報告用紙

1 月 20 日(土)

平成29年度 大分県高等学校新人大会 サッカー競技 3回戦

中津東高等学校				2		VS		1		楊志館高等学校			
18番	呉藤	番								2番	甲斐	番	
3番	釜土	番		0	前	—	前	0		番		番	
番		番		1	後	—	後	1		番		番	
番		番		1	延前	—	延前	0		番		番	
番		番		0	延後	—	延後	0		番		番	
番		番				PK				番		番	

杵築高等学校				0		VS		7		大分高等学校			
番		番								9番	飛瀬	7番	川崎
番		番		0	前	—	前	2		9番	飛瀬	番	
番		番		0	後	—	後	5		18番	菊地	番	
番		番			延前	—	延前			18番	菊地	番	
番		番			延後	—	延後			18番	菊地	番	
番		番				PK				15番	吉岡	番	

中津南高等学校				1		VS		1		大分南高等学校			
8番	松田	番								4番	川田	番	
番		番		0	前	—	前	0		番		番	
番		番		1	後	—	後	1		番		番	
番		番		0	延前	—	延前	0		番		番	
番		番		0	延後	—	延後	0		番		番	
番		番			3	PK		5		番		番	

柳ヶ浦高等学校				4		VS		0		昭和学園高等学校			
9番	大村	番								番		番	
10番	芝崎	番		2	前	—	前	0		番		番	
19番	太田	番		2	後	—	後	0		番		番	
8番	北原	番			延前	—	延前			番		番	
番		番			延後	—	延後			番		番	
番		番				PK				番		番	

報道関係報告用紙

1 月 14 日(土)

平成29年度 大分県高等学校新人大会 サッカー競技 2回戦

大分西高等学校				3		VS	1		大分豊府高等学校			
9番	後藤	番							10番	塩月	番	
14番	小野	番		2	前	—	前	1	番		番	
10番	加藤	番		1	後	—	後	0	番		番	
番		番			延前	—	延前		番		番	
番		番			延後	—	延後		番		番	
番		番				PK			番		番	

中津北高等学校				0		VS	6		大分高等学校			
番		番							18番	菊地	番	
番		番		0	前	—	前	2	9番	飛瀬	番	
番		番		0	後	—	後	4	9番	飛瀬	番	
番		番			延前	—	延前		18番	菊地	番	
番		番			延後	—	延後		14番	後藤	番	
番		番				PK			10番	山口	番	

臼杵高等学校				1		VS	3		大分工業高等学校			
7番	佐藤	番							12番	塩田	番	
番		番		0	前	—	前	2	11番	高野	番	
番		番		1	後	—	後	1	オウンゴール			番
番		番			延前	—	延前		番		番	
番		番			延後	—	延後		番		番	
番		番				PK			番		番	

柳ヶ浦高等学校				10		VS	0		別府翔青高等学校			
2番	上田	20番	安坂						番		番	
8番	北原	3番	諸富	7	前	—	前	0	番		番	
9番	大村	4番	塩地	3	後	—	後	0	番		番	
9番	大村	15番	上田		延前	—	延前		番		番	
10番	芝崎	番			延後	—	延後		番		番	
10番	芝崎	番				PK			番		番	

報道関係報告用紙

1 月 14 日(土)

平成29年度 大分県高等学校新人大会 サッカー競技 2回戦

大分舞鶴高等学校				1		VS	3		中津南高等学校			
7番	内田	番							7番	村上	番	
番		番		0	前	—	前	2	20番	榎本	番	
番		番		1	後	—	後	1	10番	井上	番	
番		番			延前	—	延前		番		番	
番		番			延後	—	延後		番		番	
番		番				PK			番		番	

情報科学高等学校				1		VS	0		宇佐高等学校			
7番	濱田	番							番		番	
番		番		0	前	—	前	0	番		番	
番		番		1	後	—	後	0	番		番	
番		番			延前	—	延前		番		番	
番		番			延後	—	延後		番		番	
番		番				PK			番		番	

楊志館高等学校				2		VS	1		津久見高等学校			
10番	植田	番							9番	安東	番	
10番	植田	番		1	前	—	前	1	番		番	
番		番		1	後	—	後	0	番		番	
番		番			延前	—	延前		番		番	
番		番			延後	—	延後		番		番	
番		番				PK			番		番	

日出総合高等学校				1		VS	10		文理大附属高等学校			
14番	森	番							7番	河野	11番	三木
番		番		0	前	—	前	3	7番	河野	8番	武内
番		番		1	後	—	後	7	11番	三木	13番	植野
番		番			延前	—	延前		17番	後藤	4番	藤原
番		番			延後	—	延後		11番	三木	番	
番		番				PK			11番	三木	番	

報道関係報告用紙

1 月 13 日(土)

平成29年度 大分県高等学校新人大会 サッカー競技 1・2回戦

大分上野丘高等学校				3		VS		2		大分鶴崎高等学校			
13番	山口	番				0	前			—	前	1	9番
20番	黒野	番		2	後	—	後	1	3番	藤高	番		
10番	渡邊孝	番		0	延前	—	延前	0	番		番		
番		番		1	延後	—	延後	0	番		番		
番		番				PK			番		番		

別府鶴見丘高等学校				1		VS		5		情報科学高等学校			
12番	山本一	番				1	前			—	前	2	16番
番		番		0	後	—	後	3	9番	釘宮	番		
番		番			延前	—	延前		6番	河村	番		
番		番			延後	—	延後		4番	姫野	番		
番		番				PK			6番	河村	番		
番		番							番		番		

中津東高等学校				5		VS		0		佐伯豊南高等学校			
9番	泉	番				2	前			—	前	0	番
9番	泉	番		3	後	—	後	0	番		番		
9番	泉	番			延前	—	延前		番		番		
18番	呉藤	番			延後	—	延後		番		番		
18番	呉藤	番				PK			番		番		
番		番							番		番		

文理大附属高等学校				4		VS		0		大分東明高等学校			
11番	三木	番				1	前			—	前	0	番
17番	後藤	番		3	後	—	後	0	番		番		
3番	江藤	番			延前	—	延前		番		番		
7番	河野	番			延後	—	延後		番		番		
番		番				PK			番		番		
番		番							番		番		

報道関係報告用紙

1 月 13 日(土)

平成29年度 大分県高等学校新人大会 サッカー競技 1・2回戦

玖 珠 美 山 高 等 学 校				0		VS	3		楊 志 館 高 等 学 校			
番		番							11 番	中村	番	
番		番		0	前	—	前	1	2 番	甲斐	番	
番		番		0	後	—	後	2	4 番	衛藤	番	
番		番			延前	—	延前		番		番	
番		番			延後	—	延後		番		番	
番		番				PK			番		番	

佐 伯 鶴 城 高 等 学 校				1		VS	3		中 津 南 高 等 学 校			
オウンゴール		番							20 番	榎本	番	
番		番		1	前	—	前	1	7 番	村上	番	
番		番		0	後	—	後	2	16 番	清原	番	
番		番			延前	—	延前		番		番	
番		番			延後	—	延後		番		番	
番		番				PK			番		番	

竹 田 高 等 学 校				1		VS	4		大 分 南 高 等 学 校			
16 番	姫野	番							14 番	亀山	番	
番		番		0	前	—	前	1	5 番	平山	番	
番		番		1	後	—	後	3	10 番	岡崎	番	
番		番			延前	—	延前		4 番	川田	番	
番		番			延後	—	延後		番		番	
番		番				PK			番		番	

大 分 雄 城 台 高 等 学 校				3		VS	0		日 田 高 等 学 校			
11 番	足立	番							番		番	
オウンゴール		番		1	前	—	前	0	番		番	
10 番	中山	番		2	後	—	後	0	番		番	
番		番			延前	—	延前		番		番	
番		番			延後	—	延後		番		番	
番		番				PK			番		番	

報道関係報告用紙

1 月 13 日(土)

平成29年度 大分県高等学校新人大会 サッカー競技 1・2回戦

昭和学園高等学校				5		VS	1		大分商業高等学校			
19番	黒木	番							2番	柳井	番	
20番	佐藤	番		0	前	—	前	0	番		番	
11番	武内	番		5	後	—	後	1	番		番	
11番	武内	番			延前	—	延前		番		番	
11番	武内	番			延後	—	延後		番		番	
番		番				PK			番		番	

鶴崎工業高等学校				6		VS	0		日田林工高等学校			
10番	松下	番							番		番	
10番	松下	番		2	前	—	前	0	番		番	
14番	石川	番		4	後	—	後	0	番		番	
11番	三代	番			延前	—	延前		番		番	
18番	高司	番			延後	—	延後		番		番	
16番		番				PK			番		番	

溝部学園高等学校				2		VS	4		岩田高等学校			
10番	池永	番							9番	藤澤	番	
オウンゴール		番		1	前	—	前	2	9番	藤澤	番	
番		番		1	後	—	後	2	10番	山口	番	
番		番			延前	—	延前		8番	原	番	
番		番			延後	—	延後		番		番	
番		番				PK			番		番	

杵築高等学校				2		VS	1		国東高等学校			
9番	大津	番							9番	宇薄	番	
18番	白石	番		1	前	—	前	1	番		番	
番		番		1	後	—	後	0	番		番	
番		番			延前	—	延前		番		番	
番		番			延後	—	延後		番		番	
番		番				PK			番		番	