

男子リーグ戦表

《男子リーグ表》

チーム名	I 柳ヶ浦	II 別府溝部学園	III 大分舞鶴	IV 大分上野丘	勝	負	順位
I 柳ヶ浦	●	○	○	○	3	0	1
	67	72	95	79			
II 別府溝部学園	●	●	○	○	2	1	2
	67	72	106	102			
III 大分舞鶴	●	●	●	○	1	2	3
	56	84	106	103			
IV 大分上野丘	●	●	●	●	0	3	3
	67	79	86	99			

女子リーグ戦表

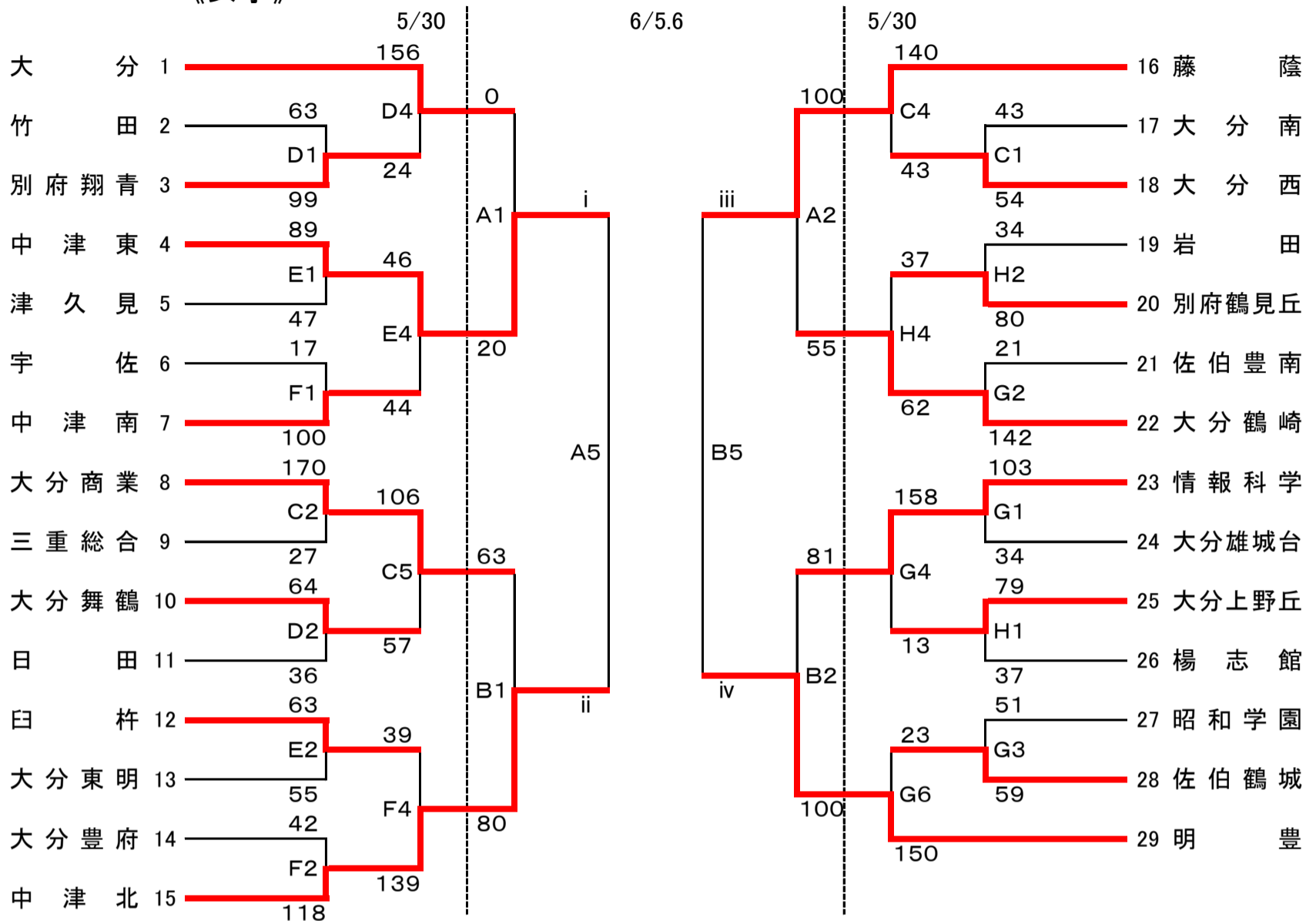
《女子リーグ表》

チーム名	i 中津東	ii 中津北	iii 藤蔭	iv 明豊	勝	負	順位
i 中津東		● 14 - 31 46 4 - 17 93 14 - 24 14 - 21	● 17 - 13 51 5 - 26 98 14 - 27 15 - 32	● 16 - 28 74 15 - 24 108 20 - 22 23 - 34	0	3	3
ii 中津北	○ 31 - 14 93 17 - 4 46 24 - 14 21 - 14		○ 19 - 20 64 14 - 7 55 18 - 20 13 - 8	● 15 - 20 75 14 - 14 81 20 - 17 26 - 30	2	1	2
iii 藤蔭	○ 13 - 17 98 26 - 5 51 27 - 14 32 - 15	● 20 - 19 55 7 - 14 64 20 - 18 8 - 13		● 17 - 17 82 20 - 22 92 21 - 27 24 - 26	1	2	3
iv 明豊	○ 28 - 16 108 24 - 15 74 22 - 20 34 - 23	○ 20 - 15 81 14 - 14 75 17 - 20 30 - 26	○ 17 - 17 92 22 - 20 82 27 - 21 26 - 24		3	0	1

第69回大分県高等学校総合体育大会バスケットボール競技

令和3年5月29日(土)・30日(日)6月5日(土)・6日(日)

《女子》



《試合会場》

佐伯中央病院アリーナ	A・B
大分舞鶴	C・D
大分豊府	E・F
情報科学	G・H

《試合時間》

1試合目	9:00~
2試合目	10:30~
3試合目	12:00~
4試合目	13:30~
5試合目	15:00~
6試合目	16:30~

6/6

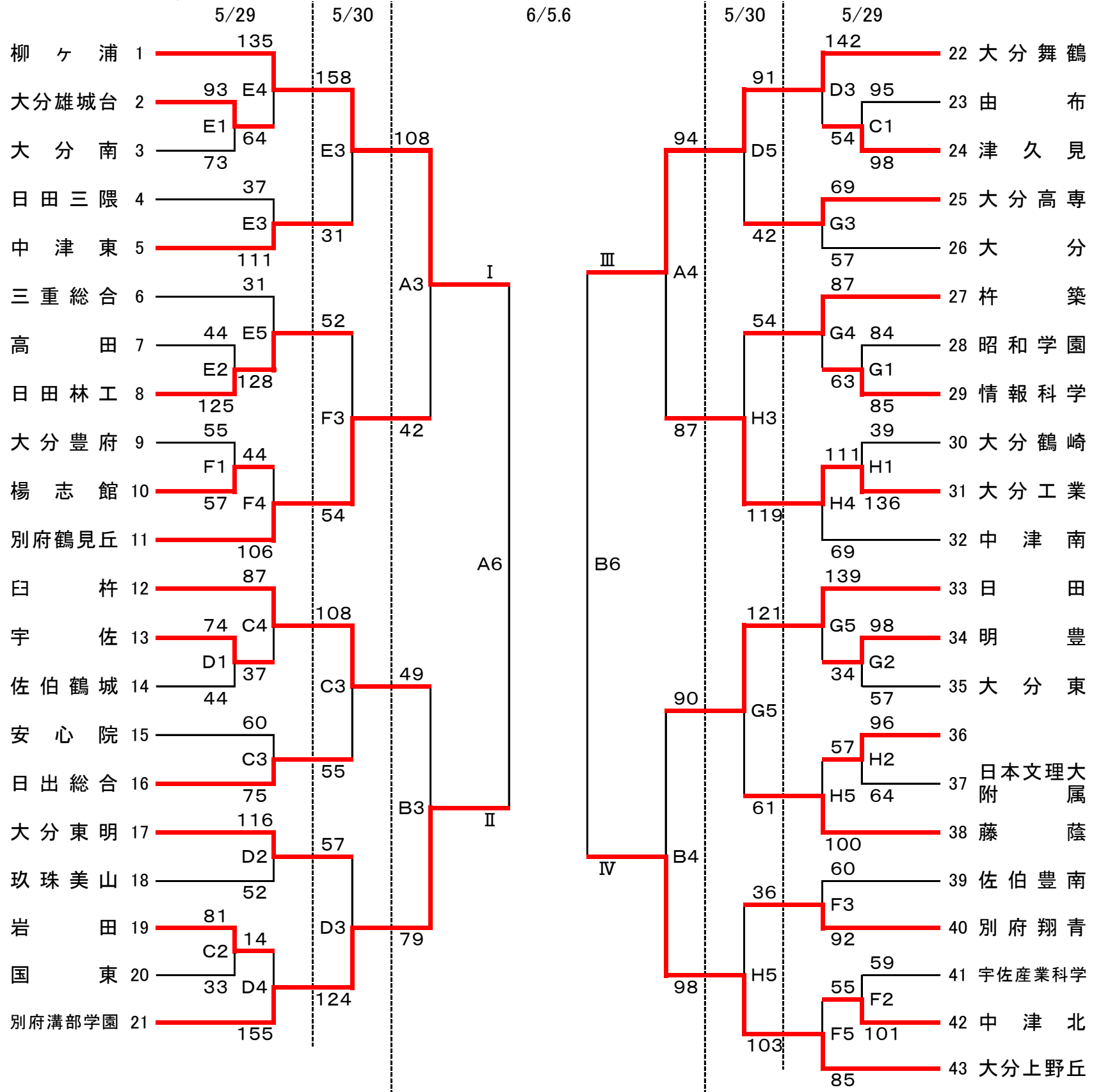
〈女子〉A5勝-B5負, A5負-B5勝
〈男子〉A6勝-B6負, A6負-B6勝
〈女子〉A5勝-B5勝, A5負-B5負
〈男子〉A6勝-B6勝, A6負-B6負

- ・この大会は無観客試合です。
- ・別紙、感染症等の対策に関する留意事項を守ること。
- ・各チームは1試合前の来場、試合・オフィシャル後は直ちに帰宅すること。
- ・ただし、1試合目のオフィシャルは第3試合のチームからお願いします。
※会場地又は会場地に近いチームが優先的にお願いします。
- ・各会場の開館時間は、8:00です。車で来校する際は、各チーム乗り合わせてお越し下さい。
- ・駐車場でのトラブルが多発しています。会場校の指示に必ず従って下さい。
- ・ゴミは各チームで必ず持ち帰りください。貴重品の管理は各チームでお願いします。
- ・応援時の鳴り物(太鼓・ラッパ・ペットボトルなど)・フラッシュ撮影を禁止します。拍手のみでお願いします。
- ・メンバー変更のあるチームは本部・T. O・相手チームに試合開始10分前までにメンバー表を提出してください。
(申し込み用紙に記載してある登録メンバー30名の中から変更可能。ただし新入生は入学後から変更可能)
- ・5月30日(日)までは負けチームが次のゲームのT. Oとなりますので素早く準備をお願いします。

第69回大分県高等学校総合体育大会バスケットボール競技

令和3年5月29日(土)・30日(日)6月5日(土)・6日(日)

《男子》



《試合会場》

佐伯中央病院アリーナ
大分舞鶴
大分豊府
情報科学

《試合時間》

1試合目 9:00~
2試合目 10:30~
3試合目 12:00~
4試合目 13:30~
5試合目 15:00~
6試合目 16:30~

6/6

〈女子〉A5勝-B5負, A5負-B5勝
〈男子〉A6勝-B6負, A6負-B6勝
〈女子〉A5勝-B5勝, A5負-B5負
〈男子〉A6勝-B6勝, A6負-B6負

- ・この大会は無観客試合です。
- ・別紙、感染症等の対策に関する留意事項を守ること。
- ・各チームは1試合前の来場、試合・オフィシャル後は直ちに帰宅すること。
- ・ただし、1試合目のオフィシャルは第3試合のチームからお願いします。
※会場地又は会場地に近いチームが優先的にお願いします。
- ・各会場の開館時間は、8:00です。車で来校する際は、各チーム乗り合わせてお越し下さい。
- ・駐車場でのトラブルが多発しています。会場校の指示に必ず従って下さい。
- ・ゴミは各チームで必ず持ち帰りください。貴重品の管理は各チームでお願いします。
- ・応援時の鳴り物(太鼓・ラッパ・ペットボトルなど)・フラッシュ撮影を禁止します。拍手のみでお願いします。
- ・メンバー変更のあるチームは本部・T. O・相手チームに試合開始10分前までにメンバー表を提出してください。
(申し込み用紙に記載してある登録メンバー30名の中から変更可能。ただし新入生は入学後から変更可能)
- ・5月30日(日)までは負けチームが次のゲームのT. Oとなりますので素早く準備をお願いします。