

## 第69回大分県高等学校総合体育大会なぎなた競技大会結果

(令和3年6月13日 福徳学院高校 体育館 にて)

### ○演技競技

優勝	衛藤 真歩	坂口 雅姫	(福徳学院)
2位	三重野愛梨	庄野 紗菜	(大分西)
3位	渡邊 未来	澤村 美結	(大分西)

### ○試合競技

#### 女子個人

優勝	橋爪 千聡	(大分西)
2位	三重野愛梨	(大分西)
3位	庄野 紗菜	(大分西)

#### 男子個人

優勝	橋爪 良樹	(大分西)
2位	吉田 信朗	(大分西)
3位	森田 蓮	(大分西)

### 団体の部

福徳学院 0 - 2 大分西  
本数勝ち

優勝 大分西 (3年ぶり26回目)  
2位 福徳学院

女子団体優勝・演技1～2位・個人1～2位 全国高校総体出場決定

男子個人1～3位 幸村杯なぎなた大会出場決定

# 演技競技予選リーグ

## 予選Aリーグ

		①	②	③	④	⑤	⑥	勝本数	順位
		衛藤真歩 坂口雅姫 (福德学院)	深田萌寧 疋田七海 (大分西)	宇佐南美 河津怜奈 (玖珠美山)	入江七緒 佐藤亜衣 (大分西)	渡邊未来 澤村美結 (大分西)	浦田咲春 足立陽菜 (大分西)	勝数	
①	衛藤真歩 坂口雅姫 (福德学院)		5	5	5	5	5	25 — 5	1
②	深田萌寧 疋田七海 (大分西)	0		5	0	0	0	5 — 1	5
③	宇佐南美 河津怜奈 (玖珠美山)	0	0		0	0	0	0 — 0	6
④	入江七緒 佐藤亜衣 (大分西)	0	5	5		0	0	10 — 2	4
⑤	渡邊未来 澤村美結 (大分西)	0	5	5	5		4	19 — 4	2
⑥	浦田咲春 足立陽菜 (大分西)	0	5	5	5	1		16 — 3	3

- |         |         |         |         |         |
|---------|---------|---------|---------|---------|
| ① 1 - 6 | ④ 1 - 5 | ⑦ 1 - 4 | ⑩ 1 - 3 | ⑬ 1 - 2 |
| ② 2 - 5 | ⑤ 6 - 4 | ⑧ 5 - 3 | ⑪ 4 - 2 | ⑭ 3 - 6 |
| ③ 3 - 4 | ⑥ 2 - 3 | ⑨ 6 - 2 | ⑫ 5 - 6 | ⑮ 4 - 5 |

# 予選Bリーグ

	①	②	③	④	⑤	⑥	勝本数	順位
	植木結奈 角野心春 (混合)	河野莉采 後藤美優 (大分西)	三重野愛梨 庄野紗菜 (大分西)	渡邊妃菜 加藤愛音 (福德学院)	伊藤永愛 橋爪千聡 (大分西)	白石結香 橋本 楓 (玖珠美山)	勝数	
① 植木結奈 角野心春 (混合)		△ 1	△ 0	△ 0	△ 1	△ 2	4 — 0	6
② 河野莉采 後藤美優 (大分西)	○ 4		△ 0	△ 0	△ 1	○ 3	8 — 2	4
③ 三重野愛梨 庄野紗菜 (大分西)	○ 5	○ 5		○ 4	○ 5	○ 5	24 — 5	1
④ 渡邊妃菜 加藤愛音 (福德学院)	○ 5	○ 5	△ 1		○ 5	○ 5	21 — 4	2
⑤ 伊藤永愛 橋爪千聡 (大分西)	○ 4	○ 4	△ 0	△ 0		○ 4	12 — 3	3
⑥ 白石結香 橋本 楓 (玖珠美山)	○ 3	△ 2	△ 0	△ 0	△ 1		6 — 1	5

- ① 1 - 6
- ④ 1 - 5
- ⑦ 1 - 4
- ⑩ 1 - 3
- ⑬ 1 - 2
- ② 2 - 5
- ⑤ 6 - 4
- ⑧ 5 - 3
- ⑪ 4 - 2
- ⑭ 3 - 6
- ③ 3 - 4
- ⑥ 2 - 3
- ⑨ 6 - 2
- ⑫ 5 - 6
- ⑮ 4 - 5

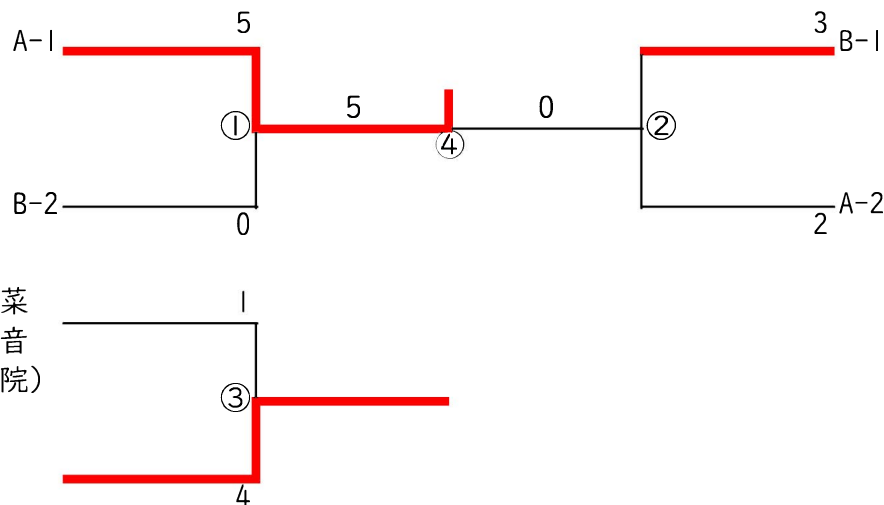
## 演技競技決勝トーナメント

衛藤真歩  
坂口雅姫  
(福德学院)

渡邊妃菜  
加藤愛音  
(福德学院)

渡邊妃菜  
加藤愛音  
(福德学院)

渡邊未来  
澤村美結  
(大分西)



三重野愛梨  
庄野紗菜  
(大分西)

渡邊未来  
澤村美結  
(大分西)

# 個人試合競技予選リーグ

## 予選Aリーグ

		①	②	③	④	⑤	⑥	勝数	勝本数	順位
		橋爪千聡 (大分西)	河野莉采 (大分西)	角野心春 (福德学院)	入江七緒 (大分西)	三重野愛梨 (大分西)	宇佐南美 (玖珠美山)			
①	橋爪千聡 (大分西)		メメ	メメ	判	判	メメ	5	8	1
②	河野莉采 (大分西)	△		メス	判	△	判	3	4	3
③	角野心春 (福德学院)	△	△		△	△	スス	1	2	5
④	入江七緒 (大分西)	△	△	メ		△	ス	2	2	4
⑤	三重野愛梨 (大分西)	△	メメ	メ	メス		メメ	4	7	2
⑥	宇佐南美 (玖珠美山)	△	△	△	△	△		0	0	6

- ① 1-6    ④ 1-5    ⑦ 1-4    ⑩ 1-3    ⑬ 1-2  
 ② 2-5    ⑤ 6-4    ⑧ 5-3    ⑪ 4-2    ⑭ 3-6  
 ③ 3-4    ⑥ 2-3    ⑨ 6-2    ⑫ 5-6    ⑮ 4-5

## 予選Bリーグ

		①	②	③	④	⑤	⑥	勝数	勝本数	順位
		佐藤亜衣 (大分西)	足田七海 (大分西)	橋本 楓 (玖珠美山)	中原光海 (大分)	伊藤永愛 (大分西)	坂口雅姫 (福德学院)			
①	佐藤亜衣 (大分西)		スス	メメ	メ	判	△	4	6	3
②	足田七海 (大分西)	△		△	△	△	△	0	0	6
③	橋本 楓 (玖珠美山)	△	判		判	△	△	2	2	4
④	中原光海 (大分)	△	ス	△		△	△	1	1	5
⑤	伊藤永愛 (大分西)	△	スス	スス	メ		判	4	6	1
⑥	坂口雅姫 (福德学院)	判	ス	スス	メメ	△		4	6	2

※順位決定戦による

- ① 1-6    ④ 1-5    ⑦ 1-4    ⑩ 1-3    ⑬ 1-2  
 ② 2-5    ⑤ 6-4    ⑧ 5-3    ⑪ 4-2    ⑭ 3-6  
 ③ 3-4    ⑥ 2-3    ⑨ 6-2    ⑫ 5-6    ⑮ 4-5

# 個人試合競技予選リーグ

## 予選Cリーグ

	① 加藤愛音 (福德学院)	② 植木結奈 (大分西)	③ 渡邊未来 (大分西)	④ 深田萌寧 (大分西)	⑤ 澤村美結 (大分西)	⑥ 衛藤真歩 (福德学院)	勝数	勝本数	順位
① 加藤愛音 (福德学院)		判	△	スス	判	スス	4	4	2
② 植木結奈 (大分西)	△		△	△	△	△	0	0	6
③ 渡邊未来 (大分西)	判	スメ		ス	判	判	5	3	1
④ 深田萌寧 (大分西)	△	ス	△		メ	スス	3	2	3
⑤ 澤村美結 (大分西)	△	判	△	△		スス	2	3	4
⑥ 衛藤真歩 (福德学院)	△	判	△	△	△		1	1	5

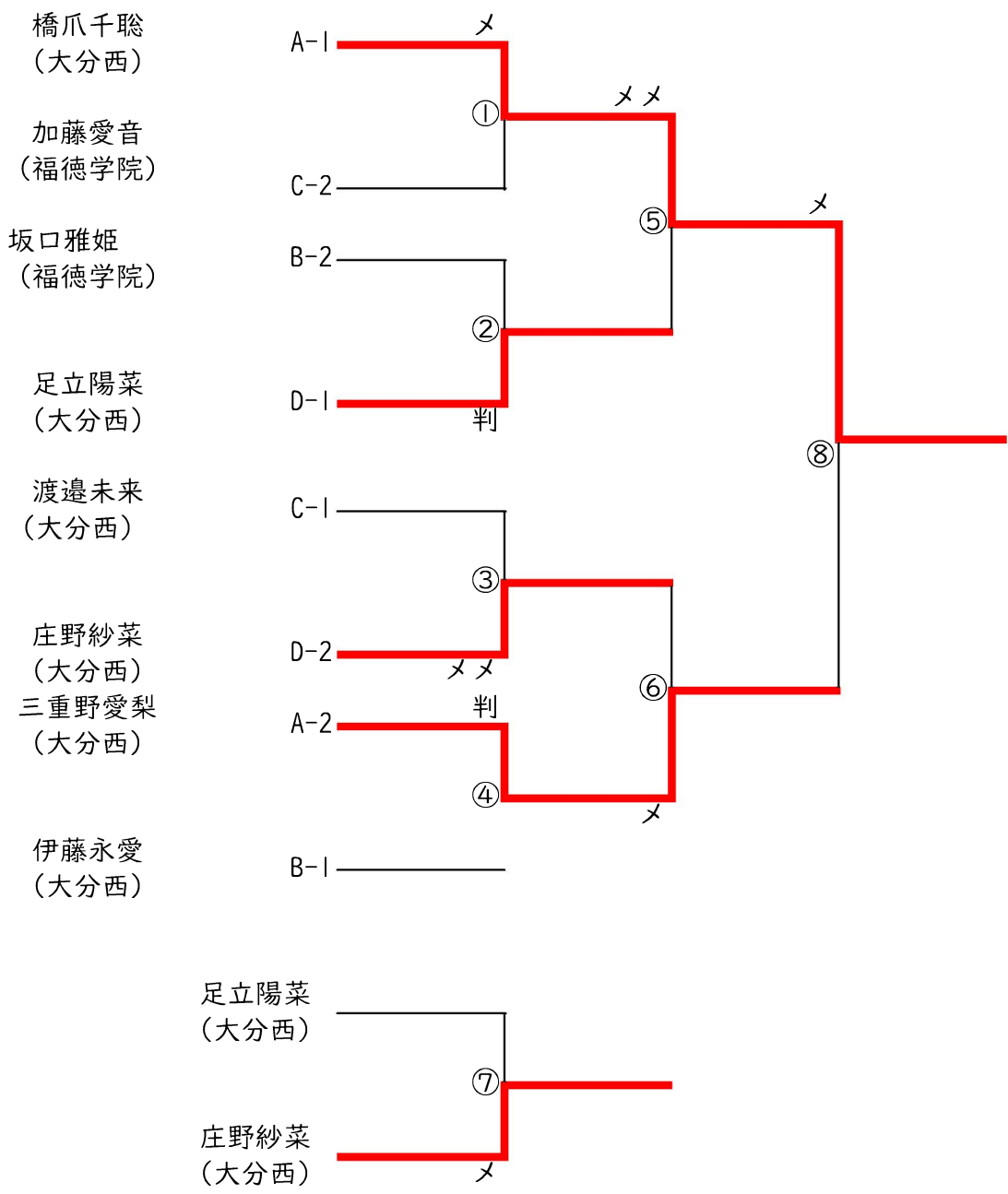
- ① 1-6    ④ 1-5    ⑦ 1-4    ⑩ 1-3    ⑬ 1-2  
 ② 2-5    ⑤ 6-4    ⑧ 5-3    ⑪ 4-2    ⑭ 3-6  
 ③ 3-4    ⑥ 2-3    ⑨ 6-2    ⑫ 5-6    ⑮ 4-5

## 予選Dリーグ

	① 庄野紗菜 (大分西)	② 浦田咲春 (大分西)	③ 渡邊妃菜 (福德学院)	④ 白石結香 (玖珠美山)	⑤ 足立陽菜 (大分西)	⑥ 後藤美優 (大分西)	勝数	勝本数	順位
① 庄野紗菜 (大分西)		メメ	ス	メス	△	判	4	6	2
② 浦田咲春 (大分西)	△		判	△	△	メ判	2	3	4
③ 渡邊妃菜 (福德学院)	△	△		△	△	メ	1	1	6
④ 白石結香 (玖珠美山)	△	判	メメ		△	△	2	3	3
⑤ 足立陽菜 (大分西)	判	判	判	ス		メ	5	5	1
⑥ 後藤美優 (大分西)	△	△ス	△	ス	△		1	2	5

- ① 1-6    ④ 1-5    ⑦ 1-4    ⑩ 1-3    ⑬ 1-2  
 ② 2-5    ⑤ 6-4    ⑧ 5-3    ⑪ 4-2    ⑭ 3-6  
 ③ 3-4    ⑥ 2-3    ⑨ 6-2    ⑫ 5-6    ⑮ 4-5

# 個人試合競技決勝トーナメント



# 個人試合男子の部

	① 橋爪良樹 (大分西)	② 田代敏寛 (福德学院)	③ 佐藤公哉 (大分西)	④ 森田 蓮 (大分西)	⑤ 吉田信朗 (大分西)	勝数	勝本数	順位
① 橋爪良樹 (大分西)		メ	メメ	コ	判	4	5	1
② 田代敏寛 (福德学院)	△		△	△	△	0	0	5
③ 佐藤公哉 (大分西)	△	メス		△ス	△	1	3	4
④ 森田 蓮 (大分西)	△	メメ	メメ		△	2	4	3
⑤ 吉田信朗 (大分西)	△	メメ	メメ	判		3	5	2

① 2 - 5

③ 1 - 5

⑤ 1 - 4

⑦ 1 - 3

⑨ 1 - 2

② 3 - 4

④ 2 - 3

⑥ 5 - 3

⑧ 4 - 2

⑩ 4 - 5

## 試合競技団体の部

学校名	先鋒	次鋒	中堅	副将	大将	勝数	勝本数	勝負
福徳学院	渡邊妃菜	加藤愛音	角野心春	坂口雅姫	衛藤真歩	0	0	×
	△	△	△	△	△			
大分西	伊藤永愛	橋爪千聡	渡邊未来	三重野愛梨	足立陽菜	2	3	○
	ス	メ	△	△	△			

団体試合出場者

福徳学院	加藤愛音	角野心春	衛藤真歩	坂口雅姫	渡邊妃菜		
大分西	足立陽菜	橋爪千聡	三重野愛梨	渡邊未来	庄野紗菜	佐藤亜衣	伊藤永愛